

**CZ - NÁVOD NA MONTÁŽ A ÚDRŽBU**  
**SK - NÁVOD NA MONTÁŽ A ÚDRŽBU**  
**HU - ÖSSZESZERELÉSI ÉS KARBANTARTÁSI ÚTMUTATÓ**



**zahradní domek / záhradný domček / kerti ház**

# **SOLID TOMAS**

**CZ - Před stavbou si přečtěte až do konce tento montážní návod**

**SK - Pred stavbou si prečítajte až do konca tento montážny návod**

**HU - A felállítás előtt olvassa el ezt az összeszerelési útmutatót az elejétől a végéig**

### **CZ - povrchová úprava dřeva:**

Při výrobě bylo použito tlakově impregnované dřevo. Jedná se o velmi účinnou a ekologicky šetrnou metodu pro ochranu dřeva. Zředěné impregnační soli se vysokým tlakem v průmyslové přetlakové komoře vtlačují do vnitřní struktury dřeva, takže ošetřené dřevo má na konci tohoto procesu vysokou vlhkost a velmi pomalu vysychá. Proto má tlakově impregnované dřevo specifické vlastnosti, především typickou nazelenalou, načervenalou, namodralou nebo našedlou barvu. Na povrchu dřeva mohou být často malé šedivé / zelenkavé / bílé skvrny. Často se to nejprve klasifikuje jako plíseň. Většinou se jedná o neškodné krystaly soli, které se na povrchu kombinují s pryskyřičnými složkami ze dřeva. Tyto body časem zmizí a stanou se nepoznatelnými. Krystaly soli na povrchu jsou považovány za kvalitativní znak pečlivé tlakové impregnace. Větší černé tečky už mohou být opravdu plísní, která může lehce vzniknout při skladování impregnovaného dřeva v uzavřených prostorách nebo při nedostatečné ventilaci. K jejich odstranění často stačí vykartáčování. Silně postižené oblasti vydrhněte domácím čisticím prostředkem obsahujícím chlór. Plísňové tečky jsou pouze na povrchu dřeva a jsou naprosto přirozenou vlastností tlakově impregnovaného dřeva.

Před montáží musí být všechny stavební díly ošetřeny hluboko působícím základním nátěrem (preventivní ochrana proti zamodráním a plísním) a to z vnější i vnitřní strany dílců. Pro konečný nátěr použijte i ve vnitřním prostoru povětrnostně odolnou lazuru s dobrými fyzikálními vlastnostmi, která ochrání dřevo proti vlhkosti a slunečnímu záření. Lazura by měla být zároveň voděodpudivá, světlostálá a vlhkosti odolná. Dbejte na to, aby lazura měla dostatek barevného pigmentu, protože jinak by mohlo dojít k zešednutí dřeva. Nepoužívejte žádný lak! Nechte si podrobně poradit od odborného prodejce barev, co se týká ochrany přírodního jehličnatého dřeva a dodržujte pracovní postup výrobce nátěrové hmoty. Další nátěr provádějte po dokonalém zaschnutí a vyvětrání. Důkladnou ochranou dřeva ovlivníte zásadně životnost Vašeho výrobku.

### **SK - povrchová úprava dreva:**

Pri výrobe bolo použité tlakovo impregnované drevo. Jedná sa o veľmi účinnú a ekologicky šetrnú metódu pre ochranu dreva. Zriedené impregnačné soli sa vysokým tlakom v priemyselnej pretlakovej komore vtlačajú do vnútornej štruktúry dreva, takže ošetrené drevo má na konci tohto procesu vysokú vlhkosť a veľmi pomaly vysychá. Preto má tlakovo impregnované drevo špecifické vlastnosti, predovšetkým typickú nazelenalú, červenkastú, modrastú alebo sivou farbu. Na povrchu dreva môžu byť často malé šedivé / zelenkavé / biele škvrny. Často sa to najprv klasifikuje ako plesň. Väčšinou sa jedná o neškodné kryštály soli, ktoré sa na povrchu kombinujú s živcovými zložkami z dreva. Tieto body časom zmiznú a stanú sa nepoznatelnými. Kryštály soli na povrchu sú považované za znak kvalitnej tlakovej impregnácie. Väčšie čierne bodky už môžu byť naozaj plesň, ktorá môže ľahko vzniknúť pri skladovaní impregnovaného dreva v uzavretých priestoroch alebo pri nedostatočnej ventilácii. K ich odstráneniu často stačí kefovanie. Silne postihnuté oblasti vydrhnite domácim čistiacim prostriedkom obsahujúcim chlór. Plesňové bodky sú len na povrchu dreva a sú úplne prirodzenou vlastnosťou tlakovo impregnovaného dreva.

Pred montážou musia byť všetky stavebné diely ošetrené hlboko pôsobiacim základným náterom (preventívna ochrana proti zamodraniam a plesni) a to z vonkajšej aj vnútornej strany dielcov. Pre konečný náter použite aj vo vnútornom priestore poveternostne odolnú lazúru s dobrými fyzikálnymi vlastnosťami, ktorá ochráni drevo proti vlhkosti a slnečnému žiareniu. Lazúra by mala byť zároveň vodeodpudivá, svetlostála a vlhkosti odolná. Dbajte na to, aby lazúra mala dostatok farebného pigmentu, pretože inak by mohlo dôjsť k zošednutiu dreva. Nepoužívajte žiadny lak! Nechajte si podrobne poradiť od odborného predajcu farieb, čo sa týka ochrany prírodného ihličnatého dreva a dodržujte pracovný postup výrobcu náterovej hmoty. Ďalší náter vykonávajte po dokonalom zaschnutí a vyvetraní. Dôkladnou ochranou dreva ovplyvníte zásadne životnosť Vášho dreveného výrobku !!

	<p><b>SUK</b></p> <p><b>CZ:</b> Suky můžete najít v každém druhu dřeva, je to přirozené a nemají žádný vliv na pevnost a odolnost produktu.</p> <p><b>SK:</b> Suky môžete nájsť v každom druhu dreva, je to prirodzené a nemajú žiadny vplyv na pevnosť a odolnosť produktu.</p>
	<p><b>PRYSKYŘICE – ŽIVICA</b></p> <p><b>CZ:</b> Pryskyřice může mít tendenci vystupovat na povrch. Jednoduše může být odstraněna pomocí odpovídajícího nástroje nebo rozpouštědla.</p> <p><b>SK:</b> Živica môže mať tendenciu vystupovať na povrch. Jednoducho môže byť odstránená pomocou odpovedajúceho nástroja alebo rozpúšťadla.</p>
	<p><b>BAREVNÉ ROZDÍLY - FAREBNÉ ROZDIELY</b></p> <p><b>CZ:</b> Barevné rozdíly jsou přirozené, nebo se mohou objevit v důsledku ošetření dřeva, ale jedná se o běžnou vlastnost. Barevné rozdíly časem nebo působením slunečního záření vyblednou.</p> <p><b>SK:</b> Farebné rozdiely sú prirodzené alebo sa môžu objaviť v dôsledku ošetrenia dreva. Jedná sa o bežnú vlastnosť. Farebné rozdiely časom alebo pôsobením slnečného žiarenia vyblednú.</p>
	<p><b>PRASKLINY</b></p> <p><b>CZ:</b> Z důvodu rozdílné hustoty se dřevo nesmršťuje nebo nerozpíná rovnoměrně. To může způsobit popraskání. Tento jev nijak neovlivňuje vlastnosti dřeva.</p> <p><b>SK:</b> Z dôvodu rozdielnej hustoty sa drevo nezmrštuje alebo nerozpína rovnomerne. To môže spôsobiť popraskanie. Tento jav nijak neovplyvňuje vlastnosti dreva.</p>
	<p><b>PLÍSEŇ – PLESEŇ</b></p> <p><b>CZ:</b> Houby nebo namodralé skvrny se mohou objevit na povrchu dřeva, nemají žádný dopad na pevnost a odolnost dřeva a mohou být jednoduše odstraněny vodou a kartáčem.</p> <p><b>SK:</b> Huby alebo namodrasté škvrny sa môžu objaviť na povrchu dreva, nemajú žiadny dopad na pevnosť a odolnosť dreva, môžu byť jednoducho odstránené vodou a kefou.</p>
	<p><b>SŮL – SOĽ</b></p> <p><b>CZ:</b> Zelené skvrny se někdy mohou objevit na dřevě, kdy sůl je součástí impregnačního procesu, aby bylo dřevo chráněno před hmyzem a houbami. Skvrny nemají žádný vliv na odolnost dřeva.</p> <p><b>SK:</b> Zelené škvrny sa niekedy môžu objaviť na dreve, kedy je soľ súčasťou impregnačného procesu, aby bolo drevo chránené pred hmyzom a hubami. Škvrny nemajú žiadny vplyv na odolnosť dreva.</p>



## Bezpečnostní upozornění

Během montáže doporučujeme používat ochranné pomůcky (pracovní oděv a obuv, pevné pracovní rukavice, případně ochranné brýle). Lišty mohou mít ostré hrany. Domek stavte pouze za denního světla nebo při velmi dobrém umělém osvětlení. **Montáž domku neprovádějte ve větru, za deště nebo za bouřky.** Pozor – vyvarujte se kontaktu s vedením elektrického proudu. Bezpečně a ekologicky zlikvidujte všechny plastové obaly a chraňte je před dětmi. Domek musí stát na absolutně rovné ploše. Během výstavby se o domek neopírejte a nepřesouvejte ho. **Zabraňte dětem a zvířatům v přístupu na místo montáže, protože hrozí nebezpečí jejich poranění. Nesnažte se domek sestavit, jestliže jste unaveni, pod vlivem alkoholu nebo léků nebo trpíte-li závratí.** Při používání žebříku se ujistěte, že dodržíte bezpečnostní upozornění výrobce. Používáte-li elektrické nářadí, dodržujte návod k obsluze. V domku neskladujte horké předměty jako např. právě použitý zahradní nebo jiný gril, pájecí lampu, rozpálené jiné elektrické či plynové spotřebiče nebo rozpálenou benzinovou zahradní sekačku. Než začnete s kotvením do půdy, ujistěte se, že na zemi a v zemi pod plánovanou stavbou nejsou žádné viditelné ani skryté kabely nebo trubky apod. Pozor na elektrické kabely např. od zahradních sekaček, čerpadel a podobně. Dodržujte místní předpisy a smluvní závazky (např. na pronajatých pozemcích). Domek stavte v souladu s místními předpisy (ověřte nutnost stavebního povolení, územního souhlasu se stavbou nebo územního rozhodnutí) a s ohledem na práva majitelů nebo uživatelů sousedních pozemků.

## Všeobecná upozornění

Domek se skládá z mnoha dílů, proto si na celou montáž rezervujte minimálně celý půlden. Domek doporučujeme stavět ve dvou osobách. Než začnete sestavovat domek, ujistěte se, že všechny součásti uvedené v tomto návodu, jsou obsaženy v balení. Jednotlivé díly předem přezkontrolujte a přehledně a přístupně rozložte. Je důležité, abyste jednotlivé součásti nepomíchali. **Pokud některá z částí domku chybí, v žádném případě domek nestavte a kontaktujte svého dodavatele (na případná poškození postaveného nekompletního domku jakýmkoliv počasím se nevztahuje záruka).** Uchovávejte všechny malé součásti (šrouby, matky apod.) mimo prostor stavby v misce, aby se neztratily. Pro domek si zvolte rovné místo bez převislých objektů. **Nestavte domek na místě vystaveném větru. Domek musí být vždy pevně připevněn k zemi.**

**Pozor – domky jsou v uzavřeném stavu (okna a dveře) testovány do rychlosti větru max 70 km/hod.** Pokud zůstane otevřené okno nebo dveře, tak se odolnost domku **velmi výrazně sníží. Proto při hrozícím větru včas (předem) manuálně uzavřete okna.** Při vyšších rychlostech větru (vichřice, orkán) může dojít k poškození domku, stejně jako jiných zahradních staveb.

### DOPORUČUJEME IHNEDE PO STAVBĚ DOMEK ZAHRNOUT DO POJISTKY VAŠÍ NEMOVITOSTI

**Veškerá poškození domku vzniklá v důsledku událostí hodnocených podle definice pojistných událostí (např. extrémní krupobití, vichřice – nárazy větru, povodeň, záplava, sníh, apod.) nejsou předmětem záruky a nelze je reklamovat. Definice pojistné události vychází z pojistných podmínek českých pojišťoven.**

## Péče a údržba

K čištění domku použijte pouze a výhradně slabý mýdlový roztok a jemný hadřík. Po umytí domek opláchněte čistou vodou. **Nepoužívejte čisticí prostředky obsahující chemická rozpouštědla nebo prostředky na bázi lihu a alkoholu** (např. Iron nebo Okenu). Pozor na poškrábání špinavým hadrem nebo špinavou houbou. Materiál domku nesmí přijít do kontaktu s chemickými čistidly a rozpouštědly, s chemikáliemi typu benzin (vč. technického), Aceton, Toluén, chlor (např. Savo), terpentýn, jakákoliv ředidla na barvy (např. řada S 6xxx), apod.

- **ZBAVUJTE PRAVIDELNĚ STŘECHU SNĚHU A LISTÍ**
- **PRŮBĚŽNĚ KONTROLUJTE, ZDA UKOTVENÍ DOMKU PEVNĚ DRŽÍ V ZEMI A NENÍ UVOLNĚNÉ**
- **POKUD METEOROLOGOVÉ OHLÁSÍ VĚTRNÉ DNY, MUSÍ BÝT U DOMKU BEZPODMÍNEČNĚ PEVNĚ UZAVŘENÉ DVEŘE A VŠECHNA VENTILAČNÍ OKNA**
- **V ZIMĚ PRAVIDELNĚ A PRŮBĚŽNĚ ODSTRAŇUJTE SNÍH ZE STŘECHY DOMKU NEBO STŘEŠE DODEJTE Z VNITŘKU DOMKU DOSTATEČNOU PODPORU, ABY UDRŽELA VÁHU SNĚHU – ZEJMÉNA PŘI VĚTŠÍCH PŘÍVALECH SNĚHU**

<b><u>Životnost:</u></b>	Pro dlouhotrvající životnost domku pravidelně kontrolujte jeho vnější povrch. V pravidelných intervalech obnovujte povrchovou úpravu domku (termíny jsou závislé na použitých prostředcích).
<b><u>Střecha:</u></b>	Očišťujte střechu od listí a sněhu měkkým smetákem s dlouhou rukojetí. Velké množství sněhu na střeše může domek poničit a je nebezpečné do něj v takovém případě vstupovat.
<b><u>Dveře:</u></b>	Průběžně mazejte panty dveří vazelinou.
<b><u>Spojovací prvky:</u></b>	Použijte všechny dodané podložky ke spojovacím prvkům. Mají význam jako těsnění proti průniku nečistot z povětří a jako ochrana plechu proti poškrábání od šroubků. Pravidelně kontrolujte, zda se nějaký šroubek, matka apod. neztratily a pokud to bude potřeba, znovu je utáhněte.
<b><u>Vlhkost:</u></b>	Plastová deska nebo folie umístěná pod celou podlahovou plochou domků s dobrou ventilací zmírní kondenzaci.
<b><u>Další tipy:</u></b>	Mýdlem a vodou smyjte natištěná čísla částí na jednotlivých dílech domku.

## **TECHNICKÉ PARAMETRY DOMKŮ**

- rozsah teplot, kdy výrobce garantuje technické parametry domku -20°C až + 55°C
- zatížení sněhem max 50 kg/m<sup>2</sup> - v každém případě je nutné pravidelně odklízet sněh – viz pokyny péče a údržba
- odolnost větru do max 70 km/hod – pokud je domek kompletně uzavřený (viz pokyny péče a údržba)

Tyto parametry výrobce garantuje pouze za předpokladu, že domek je postavený, ukotvený k zemi a udržovaný v souladu s návodem.

Upozorňujeme na fakt, že normovaná hmotnost čerstvého prachového sněhu je 1 kg/m<sup>2</sup> pro každý napadlý 1 cm sněhu.

Upozorňujeme na fakt, že normovaná hmotnost čerstvého mokrého sněhu je 4 kg/m<sup>2</sup> pro každý napadlý 1 cm sněhu.

Přesné údaje o podmínkách na místě stavby domku naleznete na - <http://www.snehovamapa.cz/>

## **Pokyny před stavbou**

**Předtím, než začnete stavět zahradní domek, je velice důležité přečíst si a dodržet tyto pokyny!**

- Při výběru prostoru k postavení domku se snažte zvolit rovné a pevné místo, odkud bude umožněno odvodnění (z toho místa).
- Ačkoliv je tento domek navrhnout tak, aby - pokud ho postavíte podle těchto pokynů, odolal většímu zatížení větrem, přesto ho nestavte v oblastech vystavených extrémnímu větru. Ani montáž neprovádějte ve větrných dnech.
- **V ZIMĚ SE MUSÍ PRAVIDELNĚ A PRŮBĚŽNĚ ODSTRAŇOVAT SNĚH ZE STŘECHY DOMKU NEBO STŘEŠE DODAT Z VNITŘKU DOMKU DOSTATEČNOU PODPORU, ABY UDRŽELA VÁHU SNĚHU – ZEJMÉNA PŘI VĚTŠÍCH PŘÍVALECH SNĚHU**
- Zkontrolujte označení (nálepky) na balení, abyste se ujistili, že máte model domku, který jste si objednali a správné číslo balení.
- Budete potřebovat několik pracovních nástrojů a další příslušenství, které může být užitečné k tomu, abyste domek sestavili rychleji a snadněji. Všechny otvory na šrouby jsou předvrtány. Elektrický šroubovák nebo akumulátorová vrtačka opatřená magnetickým hrotem urychlí montáž. Dávejte pozor, abyste nepřetáhli samočesné šrouby.
- Než začnete domek stavět, rozřídte, rozdělte a označte všechny části. Zkontrolujte je pomocí obrázků zobrazených nahoře každého ilustrovaného postupu v tomto manuálu.
- Kromě panelů jsou všechny kusy označeny, zkontrolujte je pomocí označení na příslušném schématu.
- Všechny nákresy nejsou v reálném měřítku, některé jsou zvětšené, aby bylo umožněno snadnější porovnání s ostatními částmi.
- Označení částí v nákresu je zjednodušeno takto. Všechny části konstrukce mají stejný systém očíslování (čísel součástek), ale označují různé délky, čísla jsou vyražena na součástkách.
- Pokud necháte stavbu částečně rozestavěnou, může dojít vlivem větru k jejímu vážnému poškození. Je vaší zodpovědností, abyste domek bezpečně dokončili s ohledem na povětrnostní podmínky ve vaší oblasti.
- Pokud by domek nebyl řádně připevněn k zemi a byl by odfouknut, mohl by se poničit a mohl by i způsobit poranění.
- Zamezení vlhnutí (kondenzace) uvnitř domku pomůže k udržení suchého obsahu (nářadí) stejně jako minimalizuje možnost poškození samotného domku. Následující rady mohou být užitečné:
  - Půda je pokaždé vlhká, a pokud proti této vlhkosti nebude žádná zábrana, může prostoupit do domku. Trvanlivá plastová folie, umístěná pod betonovou desku zabrání vypařování a následné vlhnutí v domku.
  - Mezery mezi dolní konstrukcí a betonovou deskou vyplňte silikonem.

**Montáž by měly provádět dvě nebo tři osoby.**

**Požádejte o pomoc kamaráda nebo někoho z rodiny.**

## Skladování před montáží

Domek je vyroben z kvalitního smrkového dřeva a je dodáván povrchově neošetřen. Pozor, balík s materiálem není vodotěsný. Folie chrání dřevo jen proti znečištění. Skladujte proto stavební sadu až do konečné montáže v suchu, ne přímo položenou na zemi, chráněnou proti vlivům počasí (vlhkost, slunce atd.). Neskladovat ve vytápěném prostoru!

## Povrchová úprava domku

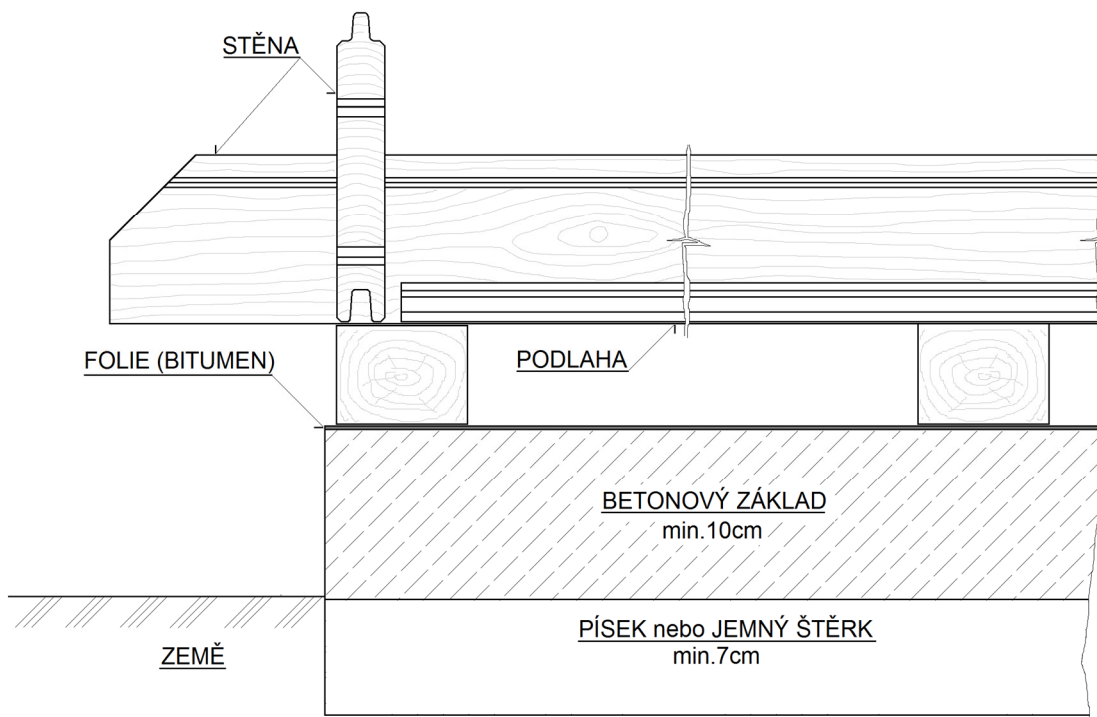
Před montáží musí být všechny stavební díly ošetřeny hluboko působícím základním nátěrem (preventivní ochrana proti zamodráním a plísním) a to z vnější i vnitřní strany dílců. Pro konečný nátěr použijte i ve vnitřním prostoru povětrnostně odolnou lazuru s dobrými fyzikálními vlastnostmi, která ochrání dřevo proti vlhkosti a slunečnímu záření. Lazura by měla být zároveň voděodpudivá, světlotálá a vlhkosti odolná. Dbejte na to, aby lazura měla dostatek barevného pigmentu, protože jinak by mohlo dojít k zešednutí dřeva. Nepoužívejte žádný lak! Nechte si podrobně poradit od odborného prodejce barev, co se týká ochrany přírodního jehličnatého dřeva, a dodržujte pracovní postup výrobce nátěrové hmoty. Další nátěr provádějte po dokonalém zaschnutí a vyvětrání. Důkladnou ochranou dřeva ovlivníte zásadně životnost Vašeho zahradního domku.

## Základy domku

Věnujte prosím MIMOŘÁDNOU péči při budování základu pro domek. Základ postavte tak, aby horní hrana základu přesahovala asi 5 cm okolní terén. Základ musí být přesně vyvážen do vodorovné roviny a odvodněn, aby základové trámký ležely v rovině. Aby bylo zabráněno přímému kontaktu se zemí a vniknutí zemní vlhkosti do trámků, podložte trámký pásky z bitumenové lepenky (nejsou součástí dodávky). Základ se obvykle provádí třemi způsoby:



- pásový základ
- sypaný betonový základ
- betonová deska

Pro trvanlivost základu je nutno dodržet tyto nejdůležitější předpoklady: **podklad, pravouhlost a přesná rovina**. S kvalitním základem vydrží Váš domek o mnoho let déle. Nechte si poradit nebo základ zhotovit odborníkem-stavařem.



## Použité dřevo

Naše dřevostavby jsou vyráběny z jehličnatého řeziva, konkrétně smrku. Výjimkou jsou přístřešky pro auto, jež jsou vyráběny z borovice. Dřevo je přírodní produkt, šetrný k životnímu prostředí, takže harmonicky zapadá do jakékoli zahrady. Další předností dřevovýrobku je také to, že se dá jednoduše opracovat a je cenově příznivý. K tomu navíc má jehličnaté dřevo vysokou izolační schopnost. Výrobce pečlivě vybírá surovinu ze severských a východoevropských lesů, kde dřevo díky dlouhým a chladným zimám roste pomaleji. Letokruhy jsou husté, blízko u sebe, což činí dřevo pevným a tvrdým.

	Modely opatřené značkou PEFC mohou být prostřednictvím jednoduché poptávky dodány jako certifikované PEFC. Značka PEFC zaručuje, že výrobek je vyroben ze dřeva, jež pochází z lesů se sledovaným ekologickým hospodařením.
	Modely jež jsou opatřeny značkou jakosti a logem FSC, jsou certifikovány podle FSC a tedy zhotoveny výlučně ze dřeva, jež pochází z ekologicky udržovaných a obhospodařovaných lesů.

## Povolení ke stavbě domku

Dřevěný domek s pevnými základy může vyžadovat určitá povolení od místních úřadů. Proto raději před nákupem domku ověřte na stavebním úřadě aktuální situaci s nutností stavebního povolení, s územním rozhodnutím (případně s rozhodnutím o umístění stavby). Doporučujeme na všech místních úřadech ověřit platné předpisy pro oblast plánované stavby domku, protože stavba domku může být úřady zrovna v místě vaší zahrady z různých důvodů omezena. Pokud máte zahrádku (pozemek) v nájmu, tak se musíte dohodnout i s jejím majitelem.



## Bezpečnostná upozornenia

Počas montáže odporúčame používať ochranné pomôcky (pracovný odev a obuv, pevné pracovné rukavice, prípadne ochranné okuliare). Lišty môžu mať ostré hrany. Domček stavajte iba za denného svetla alebo pri veľmi dobrom umelom osvetlení. **Montáž domčeka nevykonávajte vo vetre, za dažďa alebo za búrky.** Pozor - vyvarujte sa kontaktu s vedením elektrického prúdu. Bezpečne a ekologicky zlikvidujte všetky plastové obaly a chráňte ich pred deťmi. Domček musí stáť na absolútne rovnej ploche. Počas výstavby sa o domček neopierajte a nepresúvajte ho. **Zabráňte deťom a zvieratám v prístupe na miesto montáže, pretože hrozí nebezpečenstvo ich poranenia. Nesnažte sa domček zostaviť, ak ste unavení, pod vplyvom alkoholu alebo liekov alebo trpíte závratmi.** Pri používaní rebríka sa uistite, že dodržiavate bezpečnostné upozornenie výrobcu. Ak používate elektrické náradie, dodržujte návod na obsluhu výrobcu.

V domčeku neskladujte horúce predmety ako napr. práve použitý záhradný alebo iný gril, spájkovacie lampu, rozpálené iné elektrické alebo plynové spotrebiče alebo rozpálenú benzínovú záhradnú kosačku. Než začnete s kotvením podlahy, uistite sa, že na zemi a v zemi pod plánovanou stavbou nie sú žiadne viditeľné ani skryté káble alebo rúrky apod. Pozor na elektrické káble napr. od záhradných kosačiek, čerpadiel a podobne. Dodržujte miestne predpisy a zmluvné záväzky (napr. na prenajatých pozemkoch). Domček stavajte v súlade s miestnymi predpismi (overte nutnosť stavebného povolenia, územného súhlasu so stavbou alebo územného rozhodnutia) a vzhľadom na práva majiteľov alebo užívateľov susedných pozemkov.

## Všeobecné upozornenia

Domček sa skladá z mnohých dielov, preto si na celú montáž zarezervujte minimálne celý poldeň. Domček odporúčame stavať v dvoch osobách. Než začnete zostavovať váš domček, uistite sa, že všetky súčasti uvedené v tomto návode, sú obsiahnuté v balení. Jednotlivé diely dopredu prekontrolujte a prehľadne a prístupne rozložte. Je dôležité, aby ste časti nezmiešali. **Ak niektorá z častí domčeka chýba, v žiadnom prípade domček nestavajte a ihneď kontaktujte svojho dodávateľa (na prípadné poškodenia postaveného nekompletného domčeka akýmkoľvek počasím sa nevzťahuje záruka).** Uchovávajte všetky malé časti (skrutky, matky a pod) v pripravenej miske, aby sa nestratili. Pre domček si zvolte slnečné a rovné miesto bez previsnutých objektov. **Nestavajte domček na mieste vystavenom vetru.**

**Pozor - domčeky sú v uzavretom stave (okná a dvere) testované do rýchlosti vetru max 70 km/hod.** Pokiaľ zostane otvorené okno alebo dvere, tak sa odolnosť skleníku veľmi výrazne zníži. **Preto pri hroziacom vetru včas (tj. vopred) manuálne uzatvorte okná.** Pri vyšších rýchlostiach vetru (víchrica, orkán) môže dôjsť k poškodeniu domčeka, rovnako ako iných záhradných stavieb.

**ODPORÚČAME IHNEĎ PO STAVBE DOMČEK ZAHRNÚŤ DO POISTKY VAŠEJ NEHNUTEĽNOSTI.**

**Všetky poškodenia skleníka vzniknutá v dôsledku udalostí hodnotených ako poistnej udalosti (napr. extrémne krupobitie, víchrica - nárazy vetru, povodeň, záplava, sneh a podobne) nie sú predmetom záruky a nemožno ich reklamovať.** Definícia poistnej udalosti vychádza z poistných podmienok českých poisťovní.

## Starostlivosť a údržba

**Na čistenie domčeka používajte iba a výhradne slabý mydlový roztok a jemnú handričku.** Po umytí domček opláchnite čistou vodou. **Nepoužívajte čistiace prostriedky obsahujúce chemické rozpúšťadlá alebo prostriedky na báze liehu a alkoholu** (napr. Iron alebo okien). Pozor na poškriabanie špinavým handrou alebo špinavú hubou. Materiál domčeka nesmie prísť do kontaktu s chemickými čistidlami a rozpúšťadlami, s chemikáliami typu benzín (vr. technického), acetón, toluén, chlór (napr. Savo), terpentín, riedidla na farby (napr. rada S 6xxx), apod.

- PRAVIDELNE ZBAVUJTE STRECHU LÍSTIA A NEČISTÔT
- PRIEBEŽNE KONTROLUJTE ČI UKOTVENIE DOMČEKA DO ZEME PEVNE DRŽÍ A NIE JE UVOĽNENÉ
- AK METEOROLÓGOVIA OHLASI VETERNE DNI, MUSÍ BYŤ U DOMČEKA BEZPODMIENEČNE PEVNE UZAVRETÉ DVERE I VETRACIA OKNÁ
- V ZIME PRAVIDELNE ZBAVUJTE STRECHU DOMČEKA SNEHU ALEBO STRECHE DODAJTE DOSTATOČNÚ PODPERU, ABY UDRŽALA VÁHU SNEHU - NAJMÄ PRI VÄČŠÍCH PRÍVALOCH SNEHU



<b>Životnosť:</b>	Pre dlhotrvajúcu životnosť domčeka pravidelne čistite jeho vonkajší povrch. Škrabance opravte ihneď, ako náhle si ich všimnete. Oblasť okamžite očistite drôtenou kefou, umyte a aplikujte ochranný náter podľa odporúčaní výrobcu.
<b>Strecha:</b>	Očisťujte strechu od lístia a snehu mäkkým zmetákom s dlhou rukoväťou. Veľké množstvo snehu na streche môže domček poškodiť a je nebezpečné do neho v takom prípade vstupovať.
<b>Dvere:</b>	Priebežne mažte pánty dverí vazelínou.
<b>Spojovacie prvky:</b>	Použite všetky dodané podložky ku spojovacím prvkom. Majú význam ako tesnenie proti prieniku nečistôt z povetria a ako ochrana plechu proti poškrabaniu od skrutiek. Pravidelne kontrolujte, či sa nejaký skrutka, matka nestratili a ak to bude potrebné, znovu je utiahnite.
<b>Vlhkosť:</b>	Plastová doska alebo fólia umiestnená pod celou podlahovou plochou domčekov s dobrou ventiláciou zmierni kondenzáciu.
<b>Ďalšie tipy:</b>	Mydlom a vodou zmyte natlačená čísla častí na jednotlivých dieloch domčeka.

## **TECHNICKÉ PARAMETRE DOMČEKOV**

- rozsah teplôt, kedy výrobca garantuje technické parametre domčeka -20°C až + 55°C
- zaťaženie snehom max 50 kg/m<sup>2</sup> - v každom prípade je nutné pravidelne odpratávať sneh - pozri pokyny starostlivosť a údržba
- odolnosť vetra do max 70 km/hod – ak je domček kompletne uzavretý (pozri pokyny starostlivosť a údržba)

Tieto parametre výrobca garantuje iba za predpokladu, že domček je postavený, ukotvený k zemi a udržiavaný v súlade s návodom.

Upozorňujeme na fakt, že normovaná hmotnosť čerstvého prachového snehu je 1 kg/m<sup>2</sup> pre každý napadnutý 1 cm snehu.

Upozorňujeme na fakt, že normovaná hmotnosť čerstvého mokrého snehu je 4 kg/m<sup>2</sup> pre každý napadnutý 1 cm snehu..

Presné údaje o podmienkach na mieste stavby domčeka nájdete na - <http://www.snehovamapa.cz/>

## **Pokyny pred stavbou**

**Predtým, než začnete stavať záhradný domček, je veľmi dôležité prečítať si a dodržať tieto pokyny!**

- Pri výbere priestoru na postavenie domčeka sa snažte zvoliť rovné a pevné miesto, odkiaľ bude umožnené odvodnenie (z toho miesta).
- Než začnete domček stavať, roztriedte, rozdeľte a označte všetky časti. Skontrolujte je pomocou obrázkov zobrazených navrchu každého ilustrovaného postupu v tomto manuále.
- Okrem panelov sú všetky kusy označené, skontrolujte ich pomocou označenia na príslušnom schéme.
- Všetky nákresy nie sú v reálnom meradle, niektoré sú zväčšené, aby bolo umožnené jednoduchšie porovnanie s ostatnými časťami.
- Označenie častí v nákrese je zjednodušené takto. Všetky časti konštrukcie majú rovnaký systém číslovania (čísel súčiastok), ale označujú rôzne dĺžky, čísla sú vyrazená na súčiastkach.
- Hoci je tento domček navrhnutý tak, aby - ak ho postavíte podľa týchto pokynov, odolal väčšiemu zaťaženiu vetrom, napriek tomu ho nestavajte v oblastiach vystavených extrémnemu vetru. Ani montáž nevykonávajte vo veterných dňoch.
- **V ZIME PRAVIDELNE A PRIEBEŽNE ODSTRÁŇUJTE SNEH ZO STRECHY DOMČEKA ALEBO STRECHE DODAJTE Z VNÚTRA DOMČEKA DOSTATOČNÚ PODPORU, ABY UDRŽALA VÁHU SNEHU - NAJMĀ PRI VĀČŠÍCH PRÍVALOCH SNEHU**
- Ak necháte stavbu čiastočne rozostavanú, môže dôjsť vplyvom vetra k jej vážnemu poškodeniu. Je vašou zodpovednosťou, aby ste domček bezpečne dokončili s ohľadom na poveternostné podmienky vo vašej oblasti.
- Ak by domček nebol riadne pripevnený k zemi a došlo by odfúknutie, mohol by sa poškodiť a mohol by aj spôsobiť poranenie.
- Základňu alebo steny domčeka nezasyypávajte, pretože by to spôsobilo koróziu a reklamácia by nebola uznaná.
- Skontrolujte označenie (nálepky) na balenie, aby ste sa uistili, že máte model domčeka, ktorý ste si objednali a správne číslo balenia.
- Budete potrebovať niekoľko pracovných nástrojov a ďalšie príslušenstvo, ktoré môže byť užitočné k tomu, aby ste domček zostavili rýchlejšie a ľahšie. Všetky otvory na skrutky sú predvrtané. Elektrický skrutkovač alebo akumulátorová vŕtačka opatrená magnetickým hrotom urýchli montáž. Dávajte pozor, aby ste nepretiahli samorezné skrutky.
- Zamedzenie vlhnutie (kondenzácie) vnútri domčeka pomôže k udržaniu suchého obsahu (náradie) rovnako ako minimalizuje možnosť korózie samotného domčeka. Nasledujúce rady môžu byť užitočné.
  - Pôda je zakaždým vlhká, a ak proti tejto vlhkosti nebude žiadna zábrana, môže preniknúť do domčeka. Trvanlivá plastová fólia, umiestnená pod betónovú dosku zabráni vyparovanie a následné vlhnutie v domčeku.
  - Medzery medzi dolnou konštrukciou a betónovou doskou vyplňte silikónom.

**Montáž by mali vykonávať dve alebo tri osoby.  
Požiadajte o pomoc kamaráta alebo niekoho z rodiny.**

## Skladovanie pred montážou

Domček je vyrobený z kvalitného smrekového dreva a je dodávaný povrchovo neošetrený. Pozor, balík s materiálom nie je vodotesný. Fólie chráni drevo len proti znečisteniu. Skladujte preto stavebnú sadu až do konečnej montáže v suchu, nie priamo položenú na zemi, chránenú proti vplyvom počasia (vlhkosť, slnko atď.). Neskladovať vo vykurovanom priestore!

## Povrchová úprava domčeka

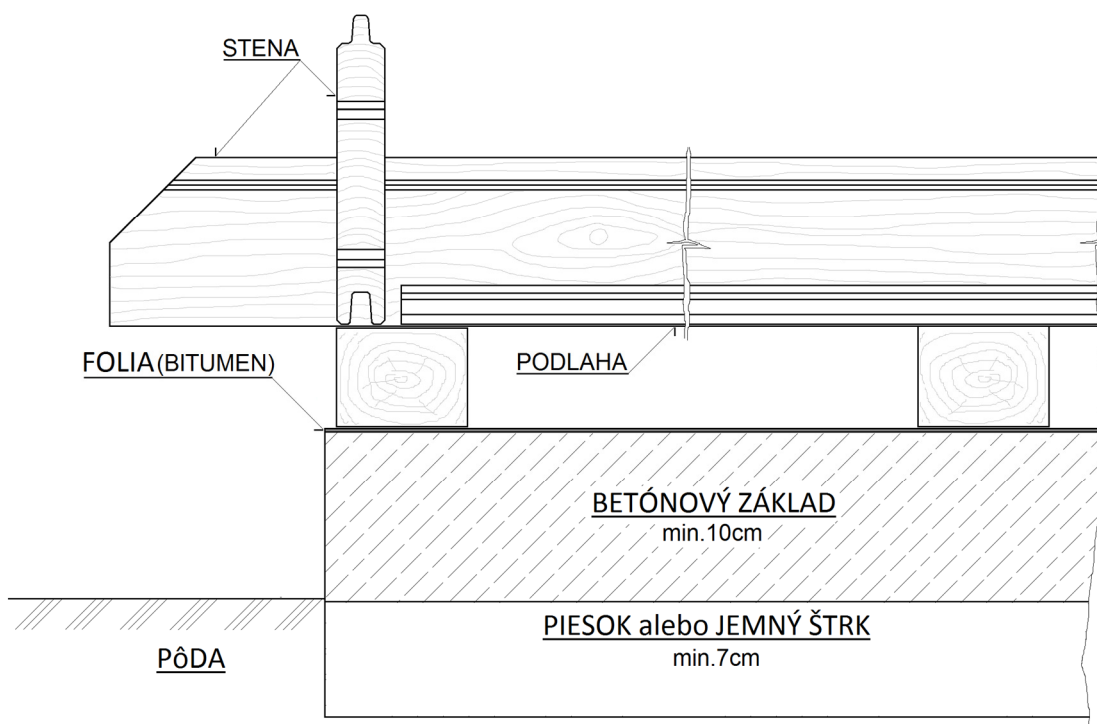
Pred montážou musia byť všetky stavebné diely ošetrené hlboko pôsobiacim základným náterom (preventívna ochrana proti zamodraniam a plesni) a to z vonkajšej aj vnútornej strany dielcov. Pre konečný náter použite aj vo vnútornom priestore poveternostne odolnú lazúru s dobrými fyzikálnymi vlastnosťami, ktorá ochráni drevo proti vlhkosti a slnečnému žiareniu. Lazúra by mala byť zároveň vodeodpudivá, svetlostála a vlhkosti odolná. Dbajte na to, aby lazúra mala dostatok farebného pigmentu, pretože inak by mohlo dôjsť k zošednutiu dreva. Nepoužívajte žiadny lak! Nechajte si podrobne poradiť od odborného predajcu farieb, čo sa týka ochrany prírodného ihličnatého dreva, a dodržujte pracovný postup výrobcu náterovej hmoty. Ďalší náter vykonávajte po dokonalom zaschnutí a vyvetraní. Dôkladnú ochranou dreva ovplyvníte zásadne životnosť Vášho záhradného domčeka.

## Základy domčeka

Venujte prosím mimoriadnu starostlivosť pri budovaní základu pre domček. Základ postavte tak, aby horná hrana základu presahovala min 5 cm okolitý terén. Základ musí byť presne vyvážený do vodorovnej roviny a odvodnený, aby základové trámiky ležali v rovine. Aby bolo zabránené priamemu kontaktu so zemou a vniknutiu zemnej vlhkosti do trámikov, podložte trámiky pásiky z bitúmenovej lepenky (nie sú súčasťou dodávky). Základ sa obvyčajne vykonáva tromi spôsobmi:



- pásový základ
- sypaný betónový základ
- betónová doska

Pre trvanlivosť základu je nutné dodržať tieto najdôležitejšie predpoklady: podklad, pravouhlosť a presná rovina. S kvalitným základom vydrží Váš domček o mnoho rokov dlhšie. Nechajte si poradiť alebo základ zhotoviť odborníkom-stavbára.



## Použité drevo

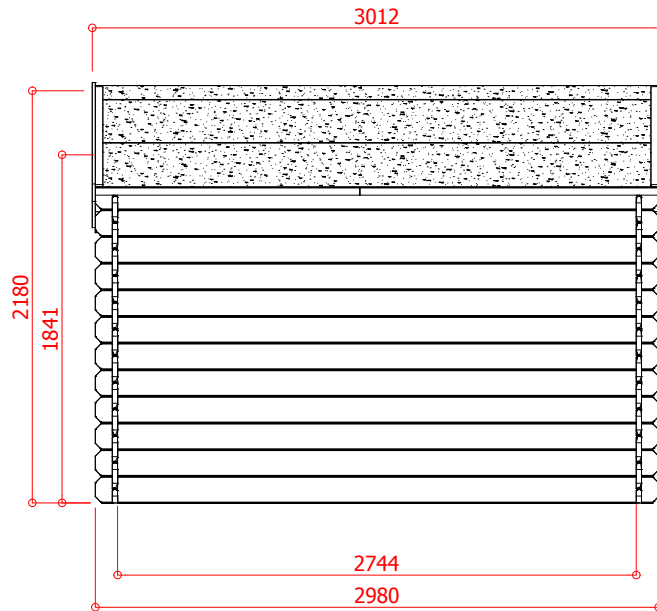
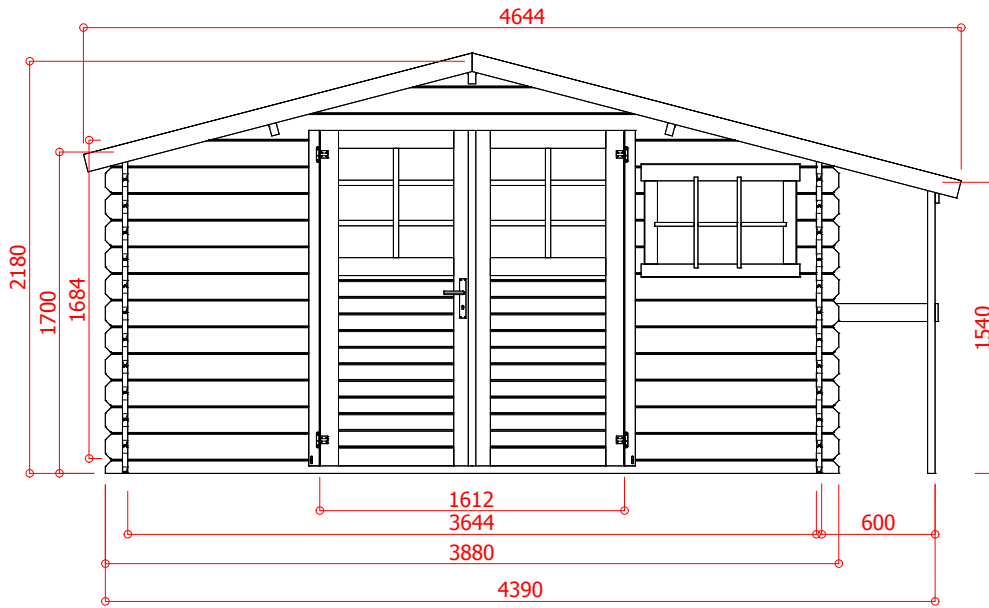
Naše drevostavby sú vyrábané z ihličnatého reziva, konkrétne smreka. Výnimkou sú prístrešky pre auto, ktoré sú vyrábané z borovice. Drevo je prírodný produkt, šetrný k životnému prostrediu, takže harmonicky zapadá do akejkoľvek záhrady. Ďalšou prednosťou drevovýrobku je tiež to, že sa dá jednoducho opracovať a je cenovo priaznivý. K tomu navyše má ihličnaté drevo vysokú izolačnú schopnosť. Výrobca starostlivo vyberá surovinu zo severských a východoeurópskych lesov, kde drevo vďaka dlhým a chladným zimám rastie pomalšie. Letokruhy sú husté, blízko pri sebe, čo činí drevo pevným a tvrdým.

	Modely opatrené značkou PEFC môžu byť prostredníctvom jednoduchej dopytu dodané ako certifikované PEFC. Značka PEFC zaručuje, že výrobok je vyrobený z dreva, ktoré pochádza z lesov so sledovaným ekologickým hospodárením.
	Modely, ktoré sú označené značkou akosti a logom FSC, sú certifikované podľa FSC a teda zhotovené výlučne z dreva, ktoré pochádza z ekologicky udržiavaných a obhospodarovaných lesov.

## Povolenie k stavbe domčeka

Drevený domček s pevnými základmi môže vyžadovať určitá povolenie od miestnych úradov. Preto radšej pred kúpou domčeka overte na stavebnom úrade aktuálnu situáciu s nutnosťou stavebného povolenia, s územným rozhodnutím (prípadne s rozhodnutie o umiestnení stavby). Odporúčame na všetkých miestnych úradoch overiť platné predpisy pre oblasť plánovanej stavby domčeka, pretože stavba domčeka môže byť úrady zrovna v mieste vašej záhrady z rôznych dôvodov obmedzená. Ak máte záhradku (pozemok) v nájme, tak sa musíte dohodnúť aj s jej majiteľom.

# TOMAS

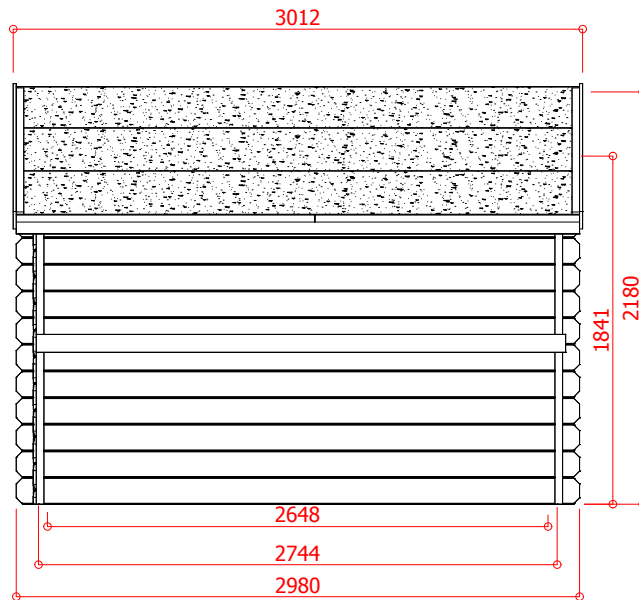
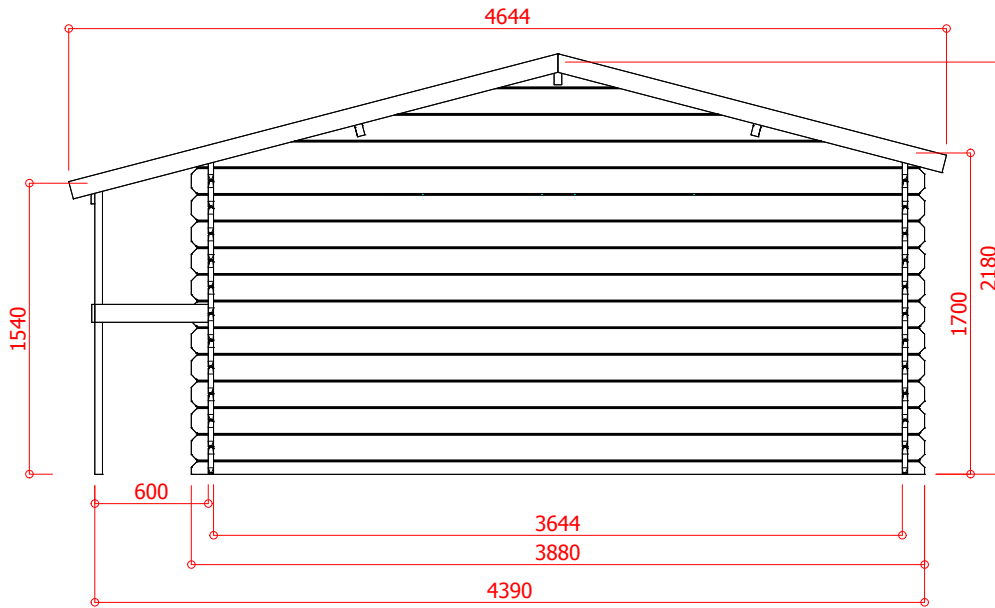


	<b>10.00</b> m <sup>2</sup>
	<b>11.56</b> m <sup>2</sup>

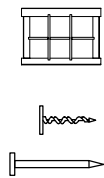
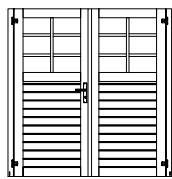
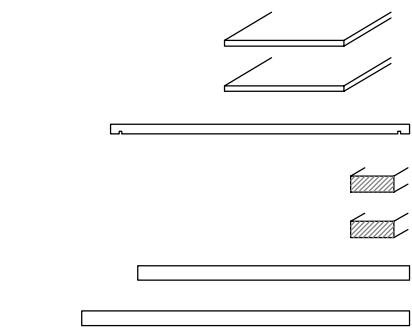
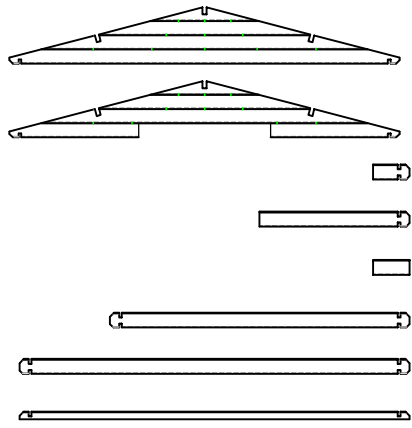
Sklon ± 15 °

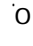





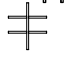



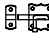
k	k	
r	r	o
t	t	U
		1612
		1684

# TOMAS



# VUT OËJ



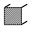
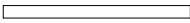
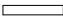
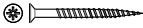
A	WW028x149-TPT-000-0-	3880	1
A2	WW028x149-TPT-IF3-0-	3880	1
B	WW028x149-1IF-000-0-	250	4
C	WW028x149-1IF-000-0-	1100	18
D	WW028x149-PRF-000-0-	100	4
E	WW028x149-2IF-000-0-	2980	24
G	WW028x149-2IF-000-0-	3880	11
I	WW028x079-DEM-000-0-	3880	2
J	S5983 AGGLO (15x597)	2100	5
J	S5990 AGGLO (15x597)	2650	5
K	WW040x120-PT0-000-0-	2980	3
L	WW012x040-4FA-000-0-	2100	6
L1	WW012x040-4FA-000-0-	2600	2
M	WW016x095-4FA-000-0-	2100	2
M1	WW016x095-4FA-000-0-	2700	2
O	S505  		1
	S504  		1
P	S8124C28 + 1 x S8124  +  1 x S8100-K28 + 2 x S8123-T  + 2 x S5212 (plexi 638 mm x 630 mm) + 2 x S681  + 1 x S687  + 4 x S620  + 1 x S667 		1
Q	S8076 + 1 x S555 (plexi 690 mm x 460 mm)		1
R1	S655 3 x 15 (520) 2.8 x 50 (240)		1

**P88904**

# VUT OËJ

) h

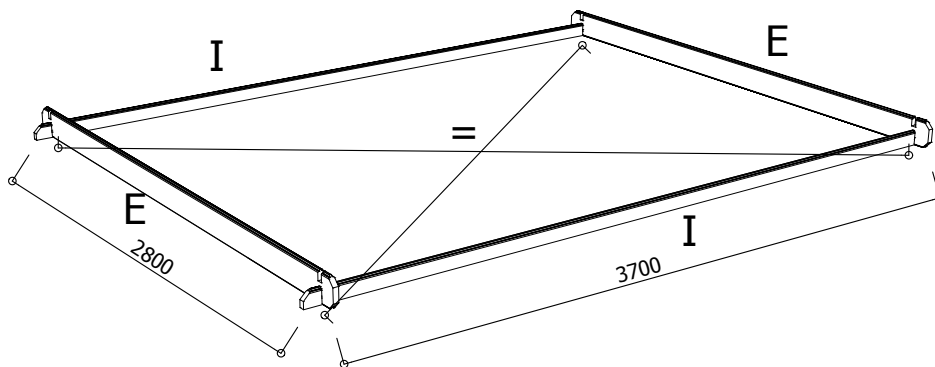
#

	U1	WW030x040-4FA-000-1-	1540	2	
	U2	WW016x120-4FA-000-0-	2980	2	
	U3	WW016x120-4FA-000-0-	600	1	
	R2	S626		1	

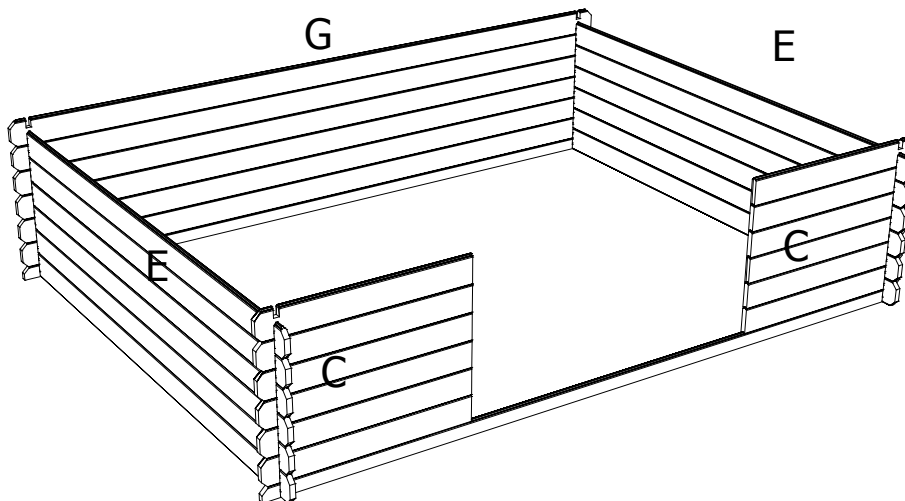
**P88904**

# TOMAS

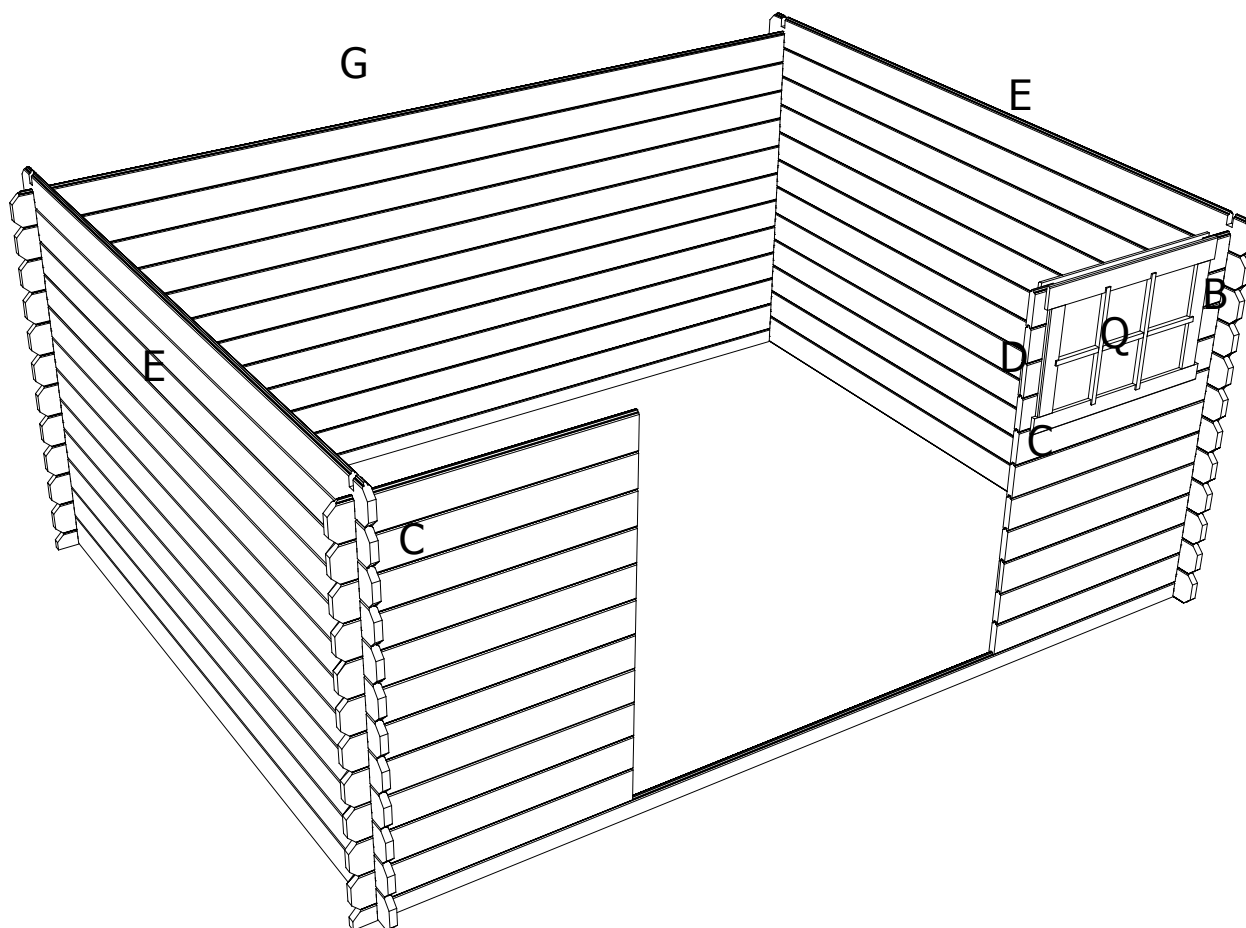
I = 2  
E = 2



C = 12  
E = 10  
G = 6



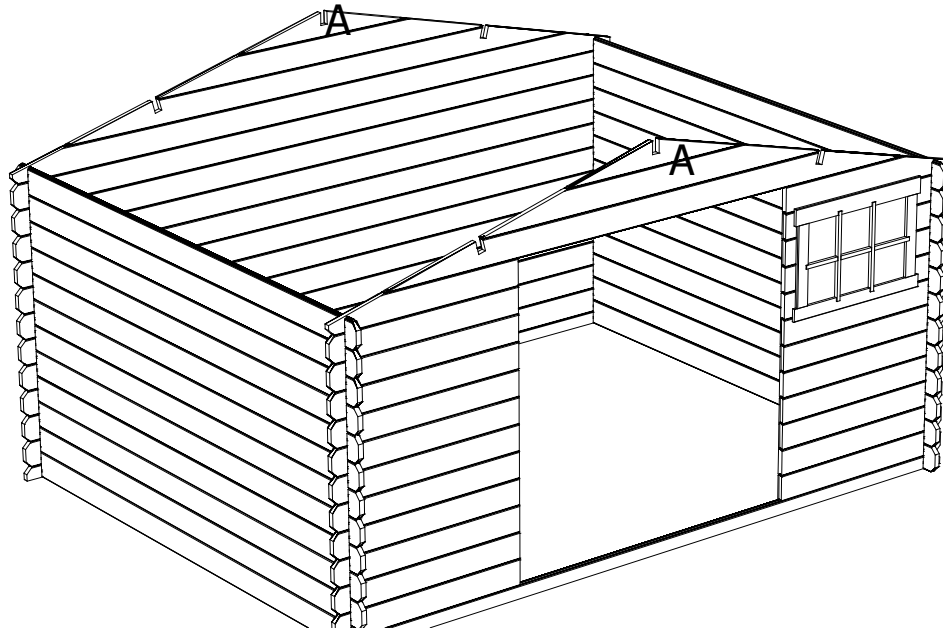
B = 4  
C = 6  
D = 4  
E = 12  
G = 5  
Q = 1





# TOMAS

A = 2

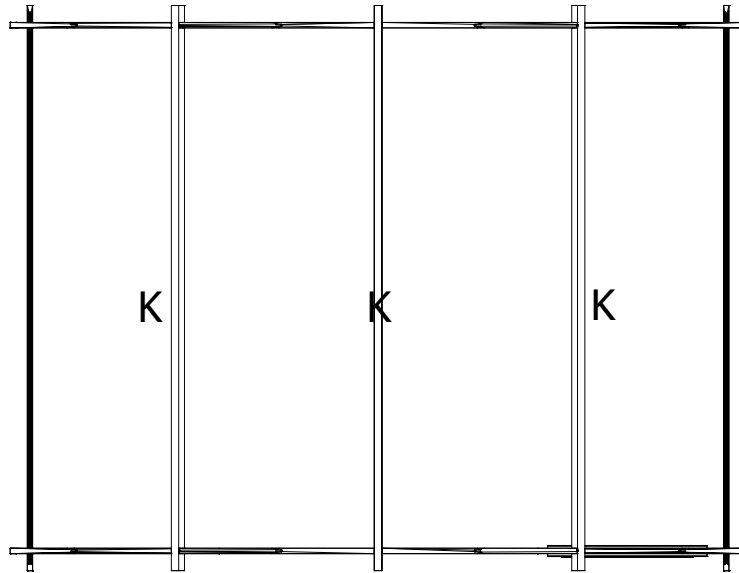


4

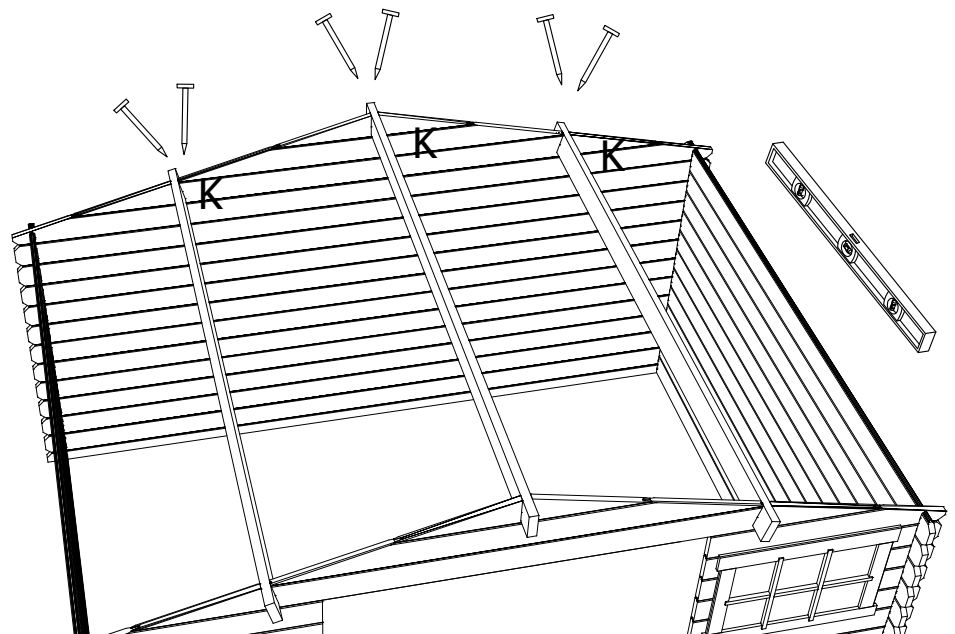
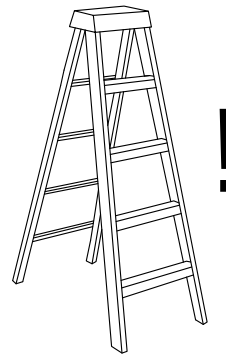


K = 3

#12



5

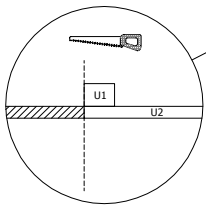
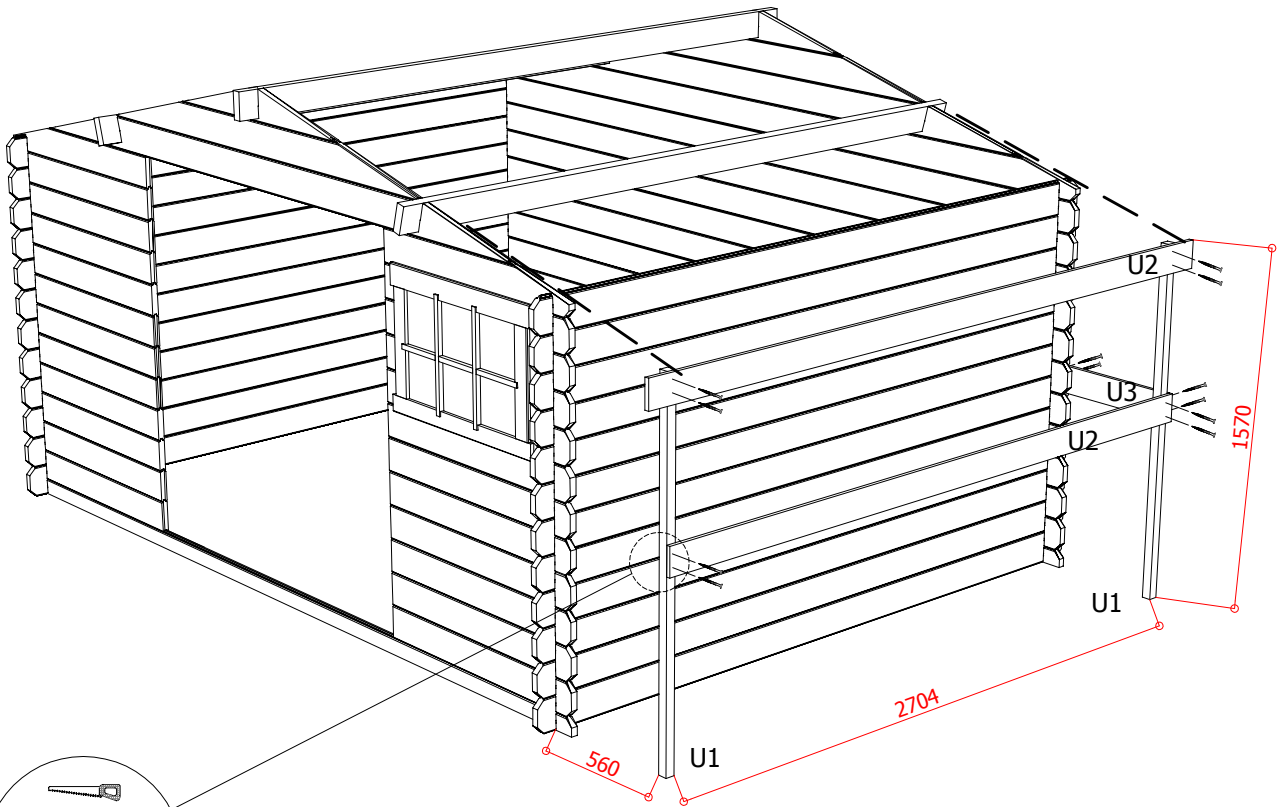


U1 = 2

U2 = 2

U3 = 1


 #12

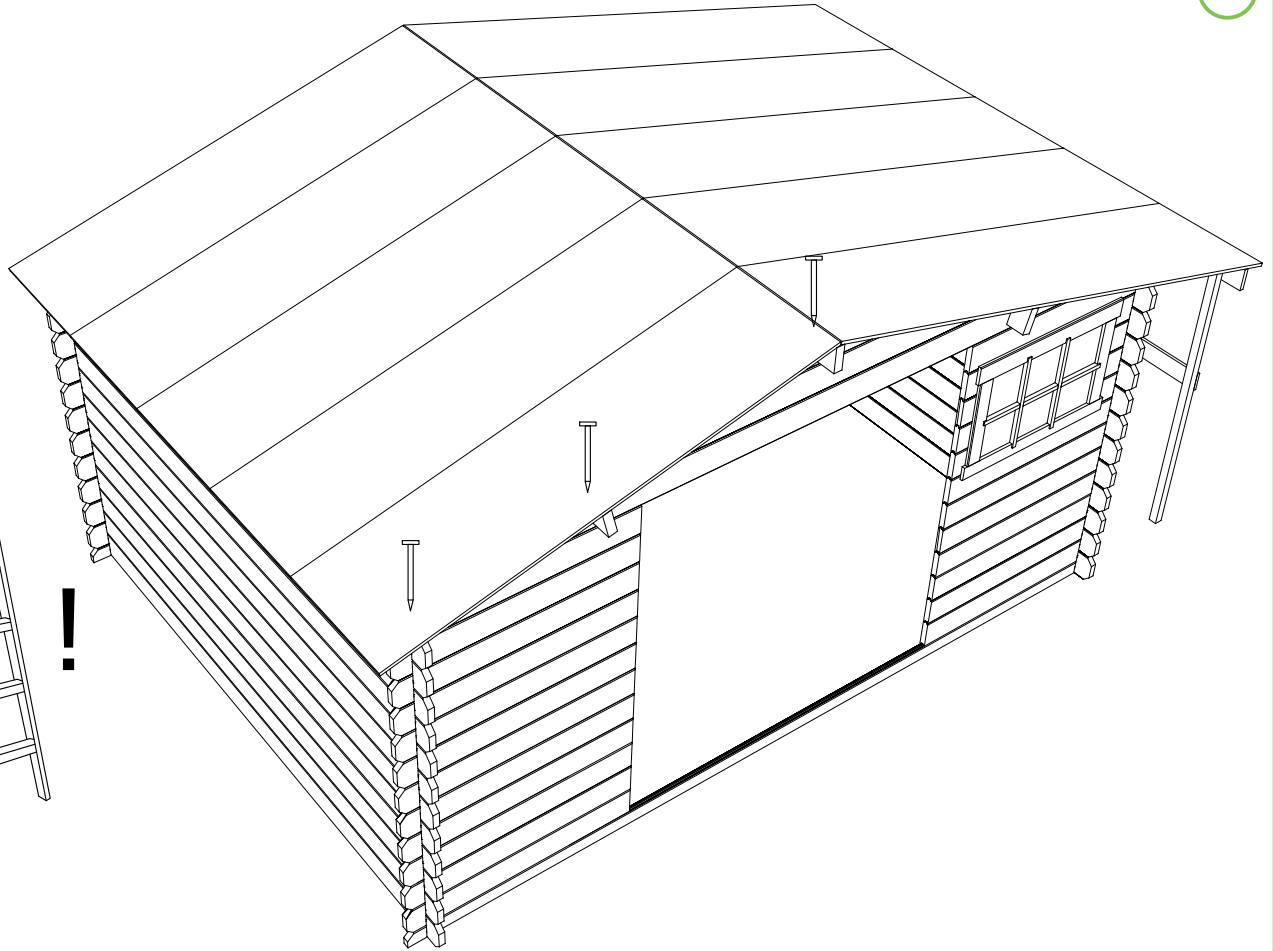
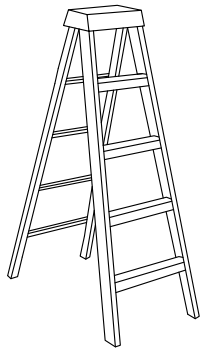


# TOMAS

J = 5

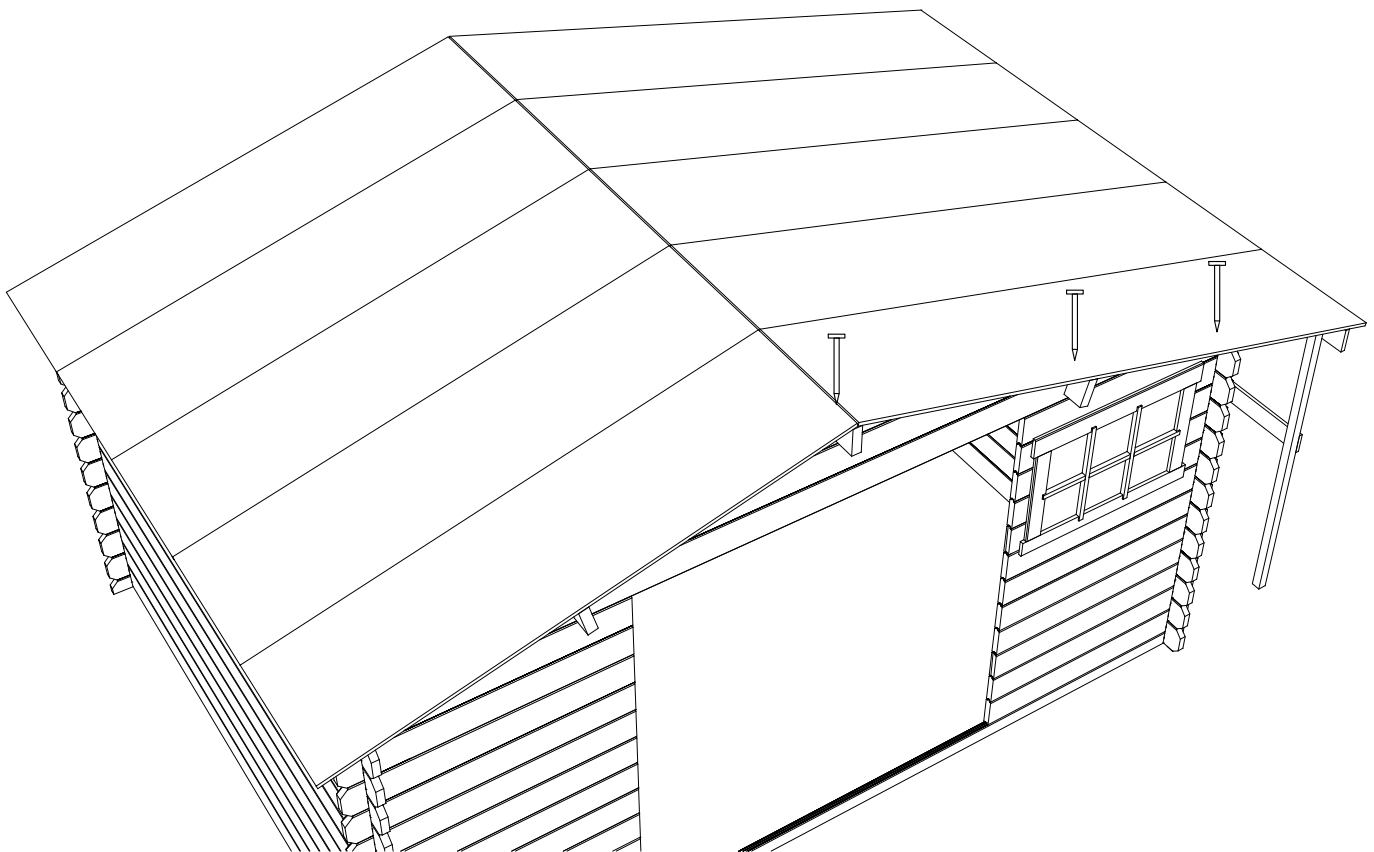
7

 #60



J1 = 5

 #60

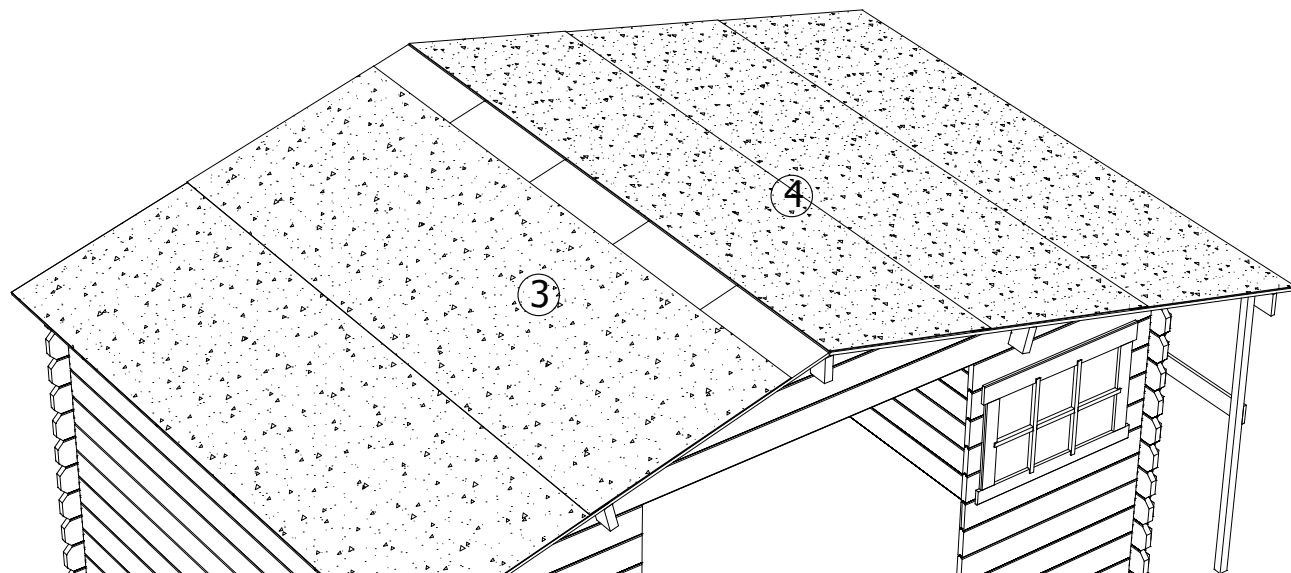
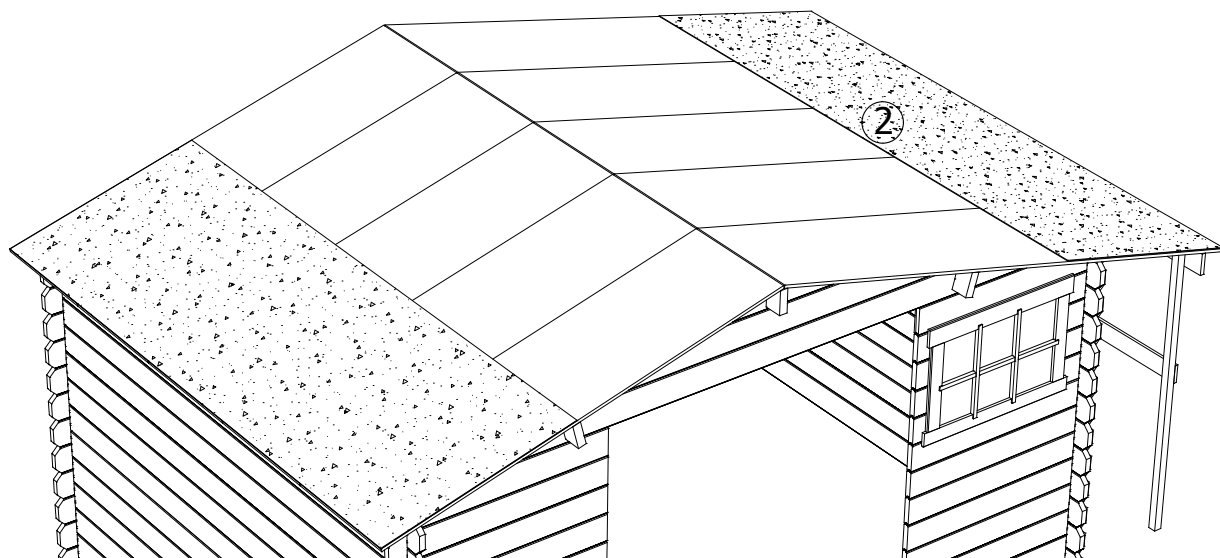
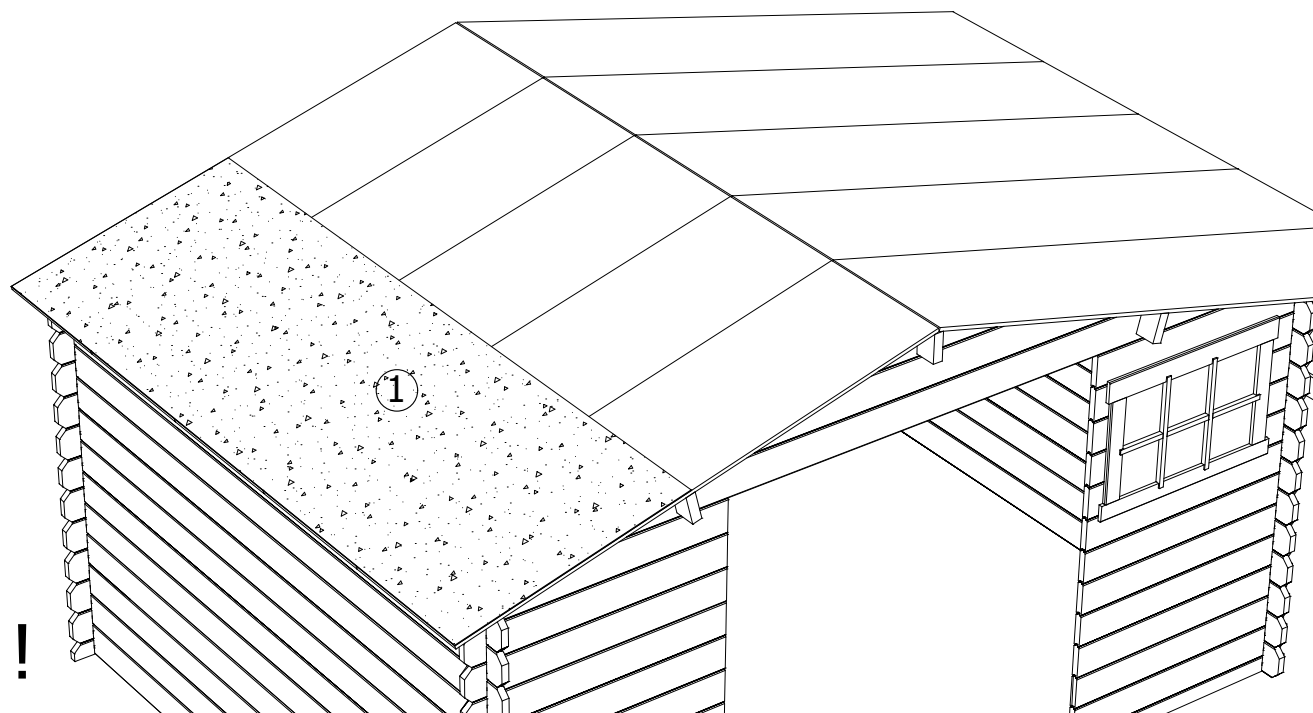
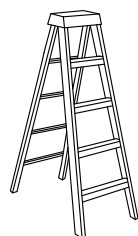


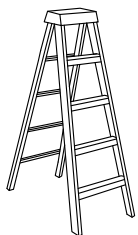
# TOMAS

O = 5 x 3020

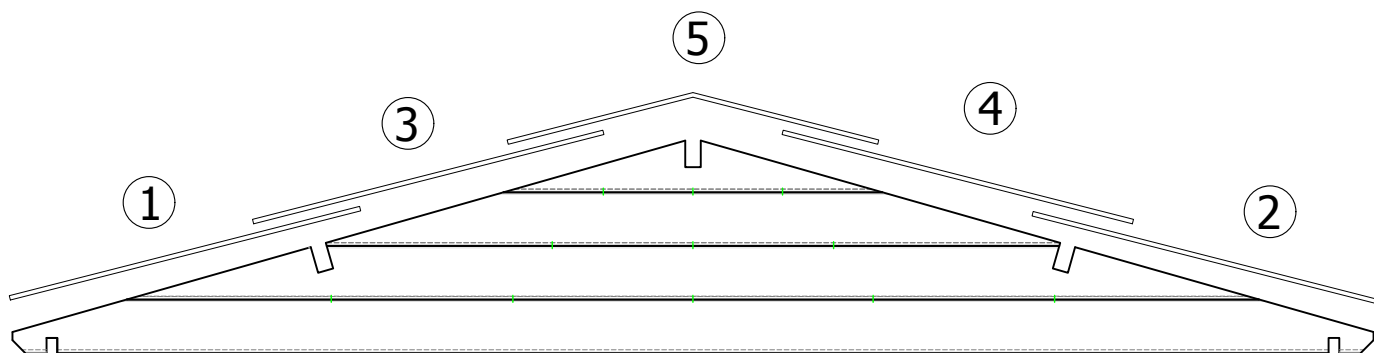
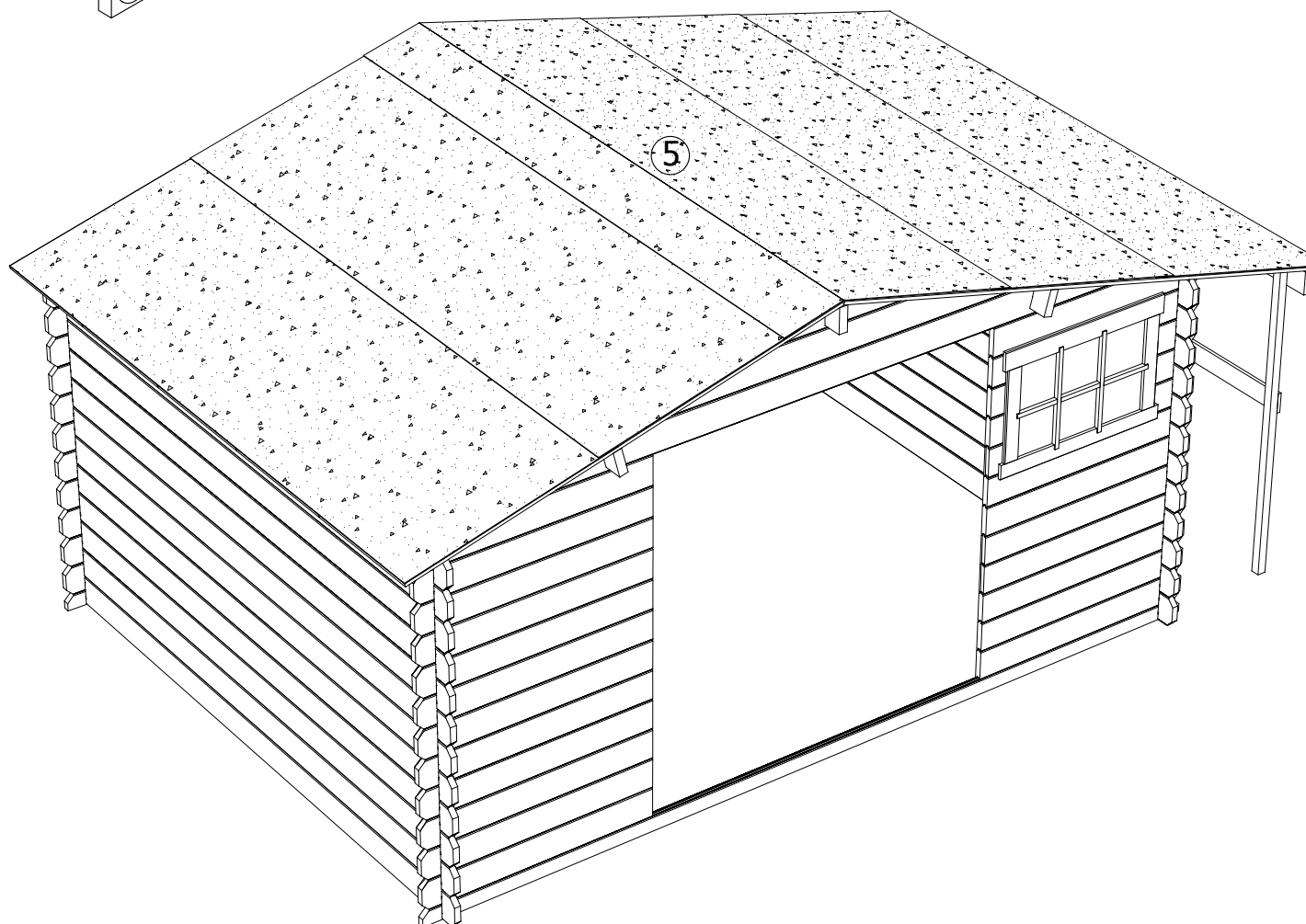
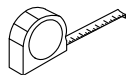
# +- 520

8





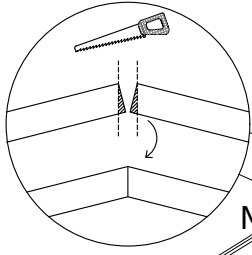
!



# TOMAS

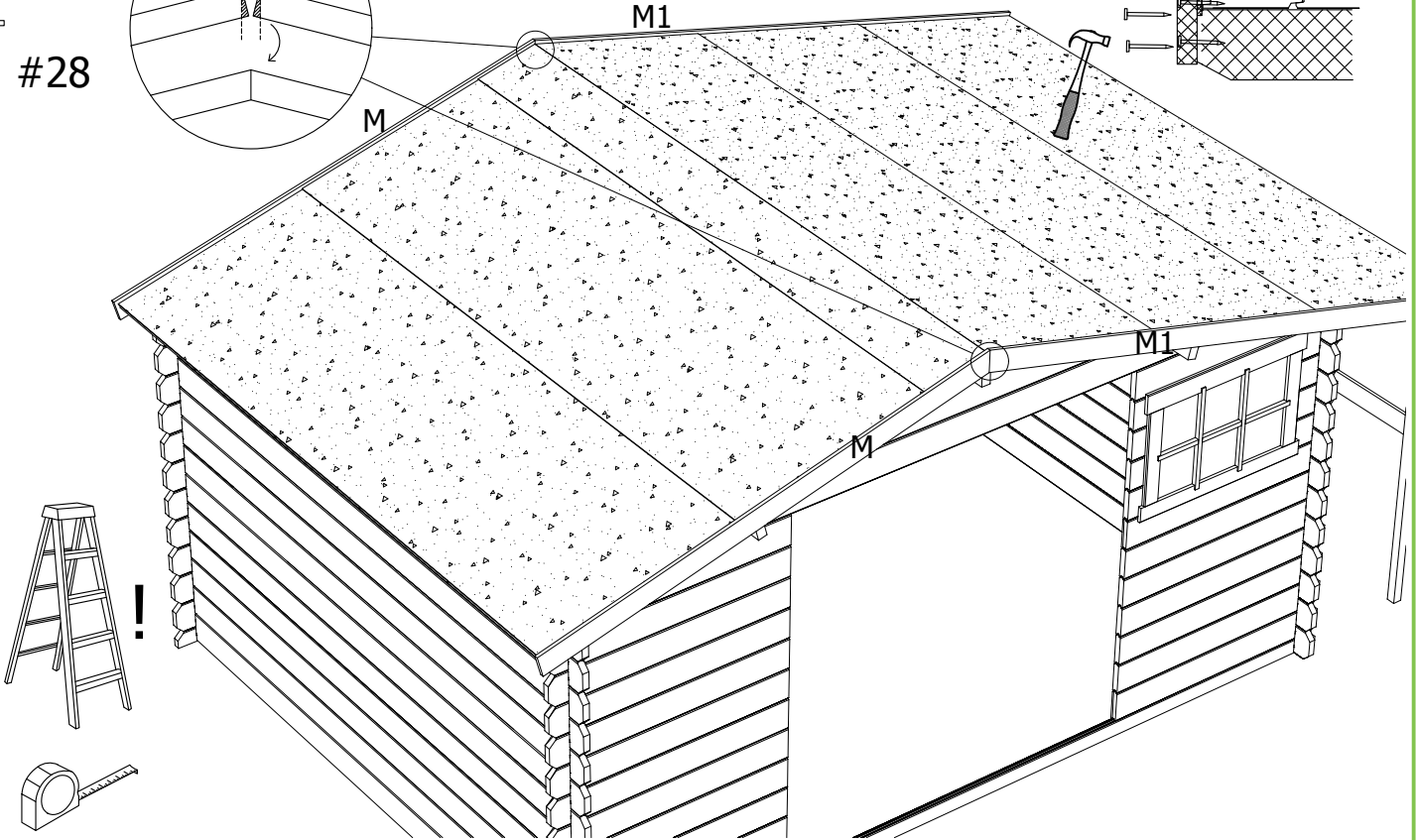
M = 2  
M1 = 2

#28



M

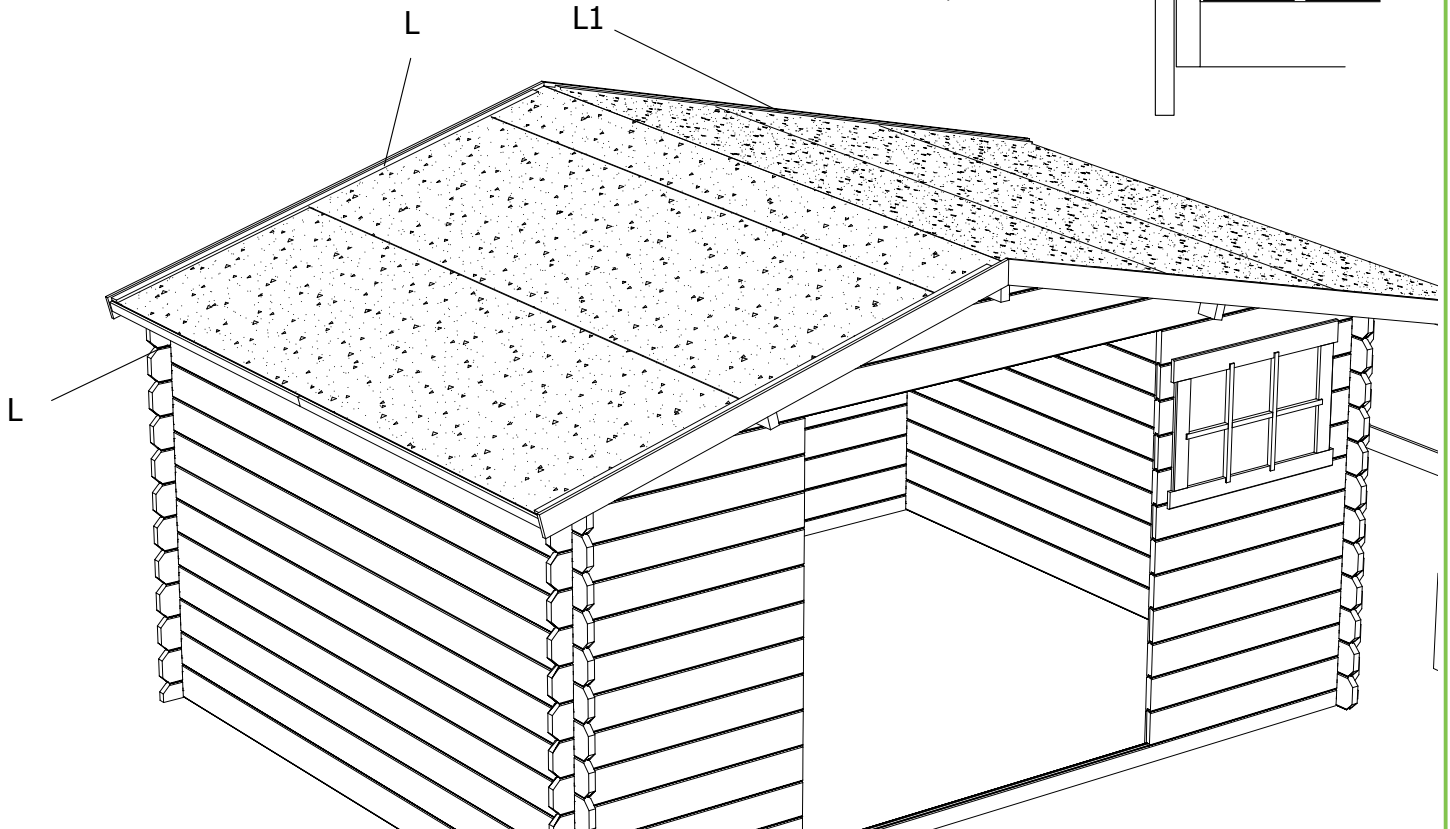
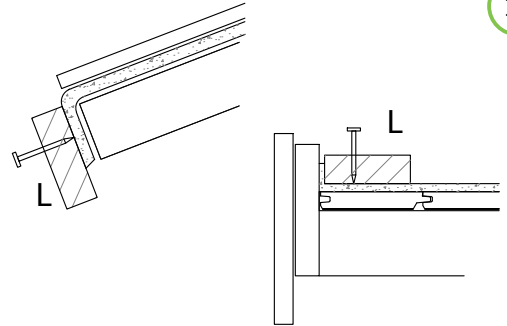
10



L = 8

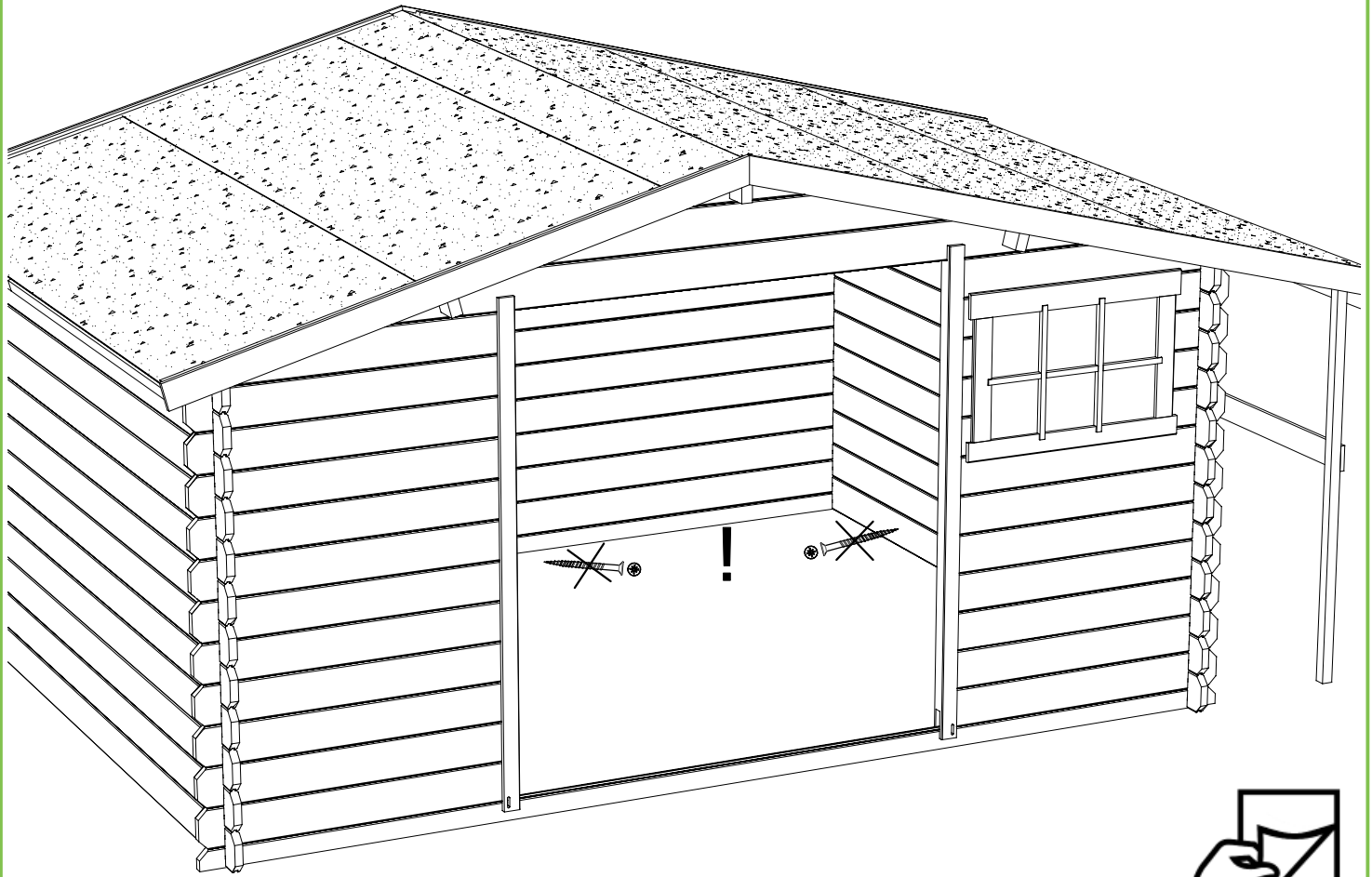
#32

11



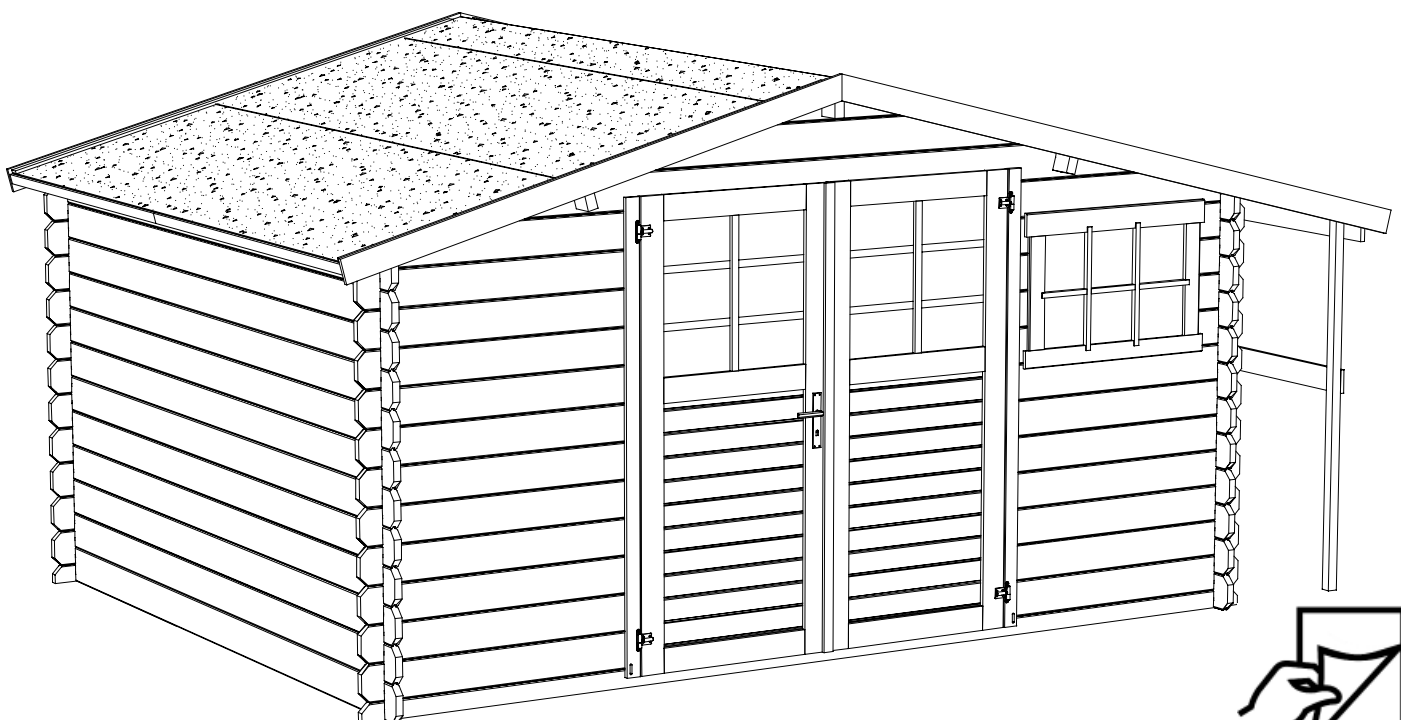
S8100-K28

11

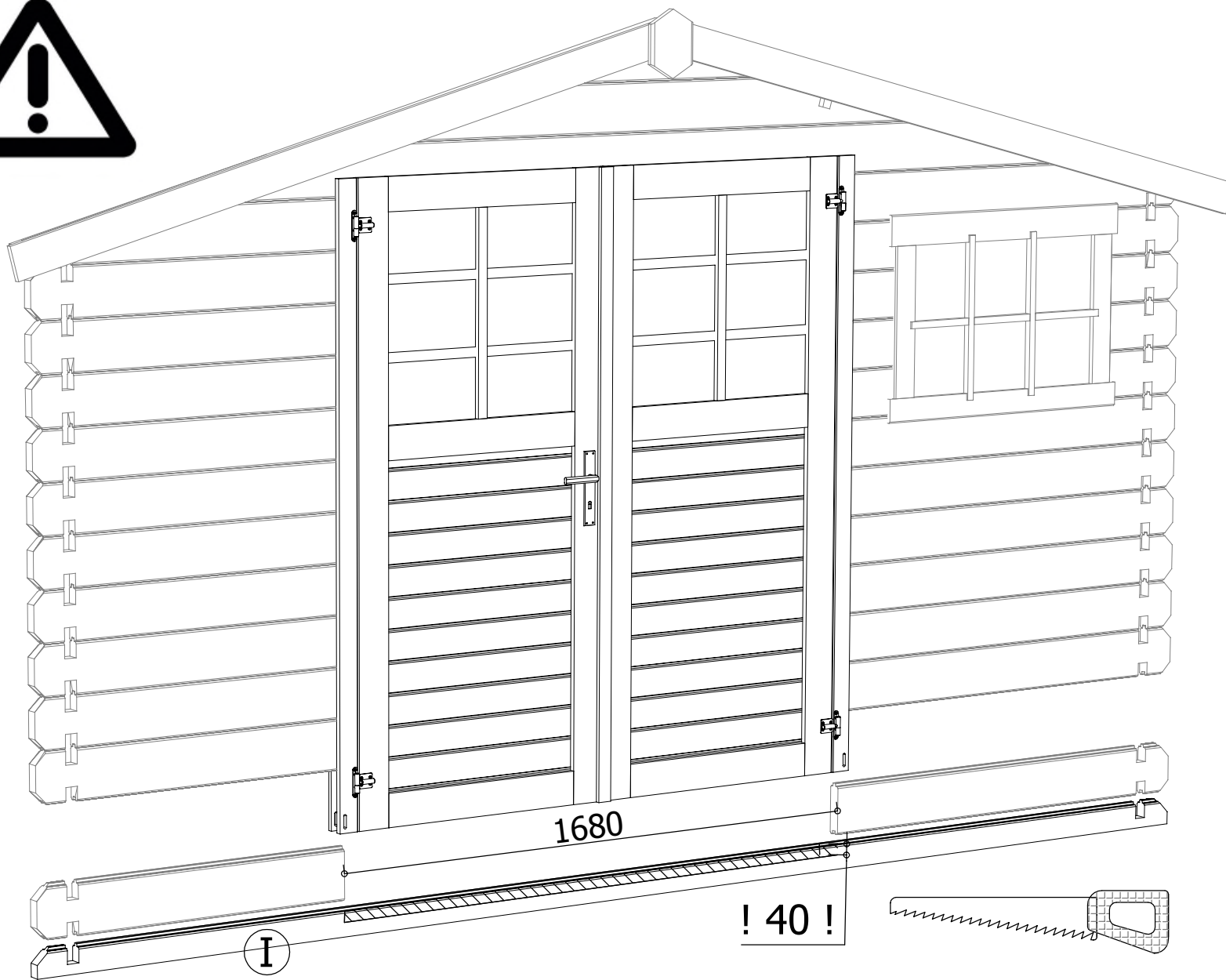


S8124

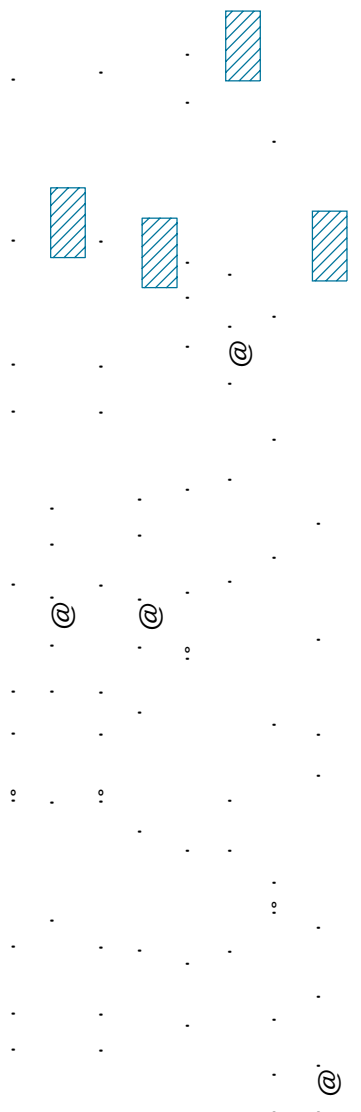
12



# S8123 - S8124

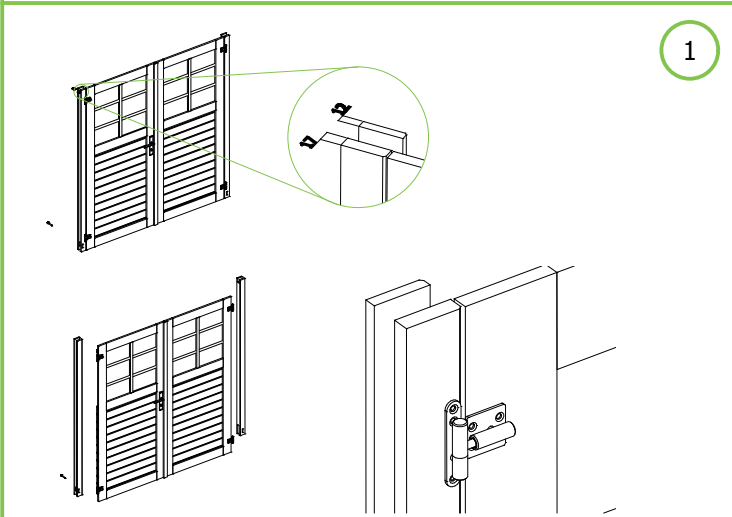


#- )  
oM )  
hO )  
=y . . . . . @

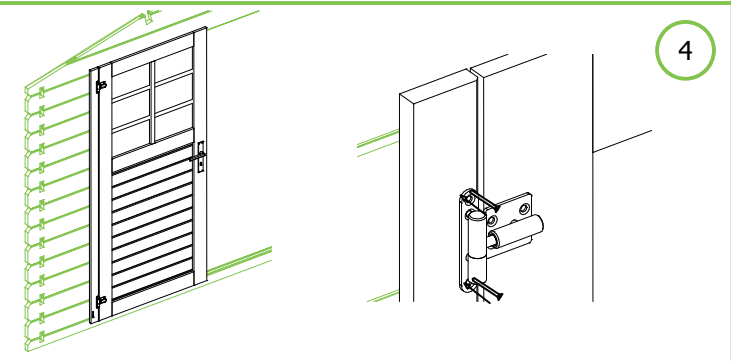




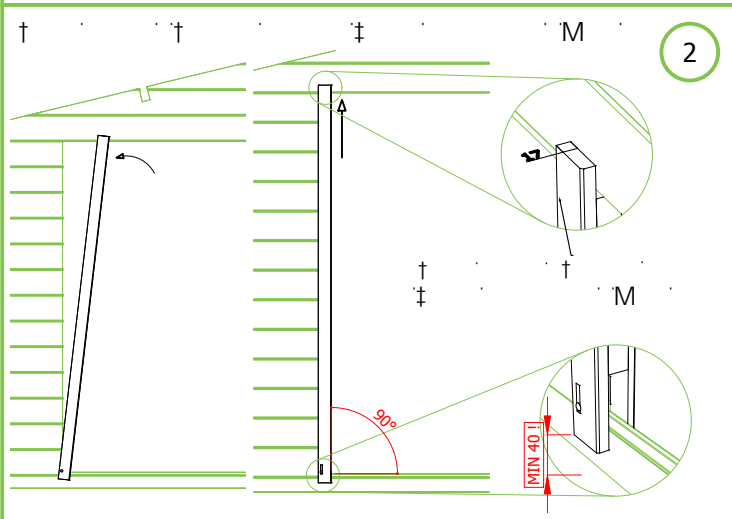
# S8123 - S8124



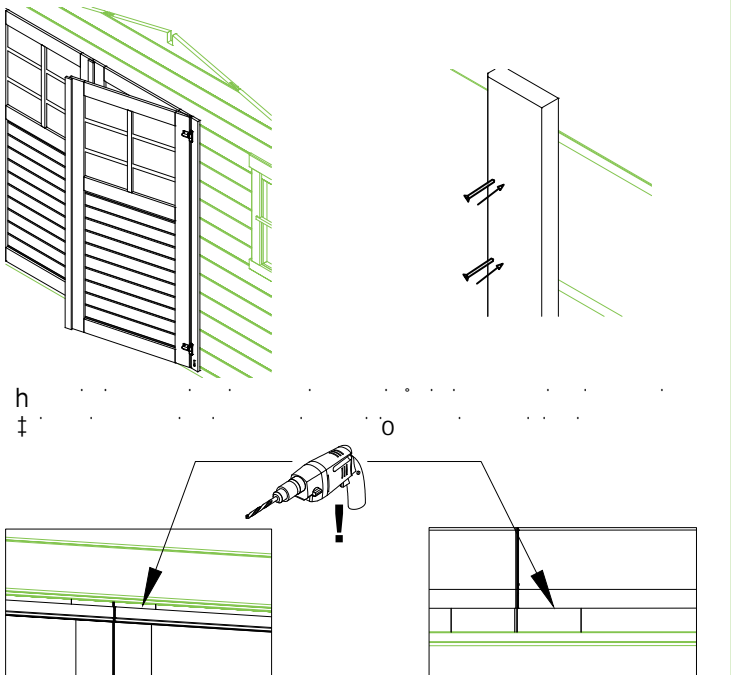
1



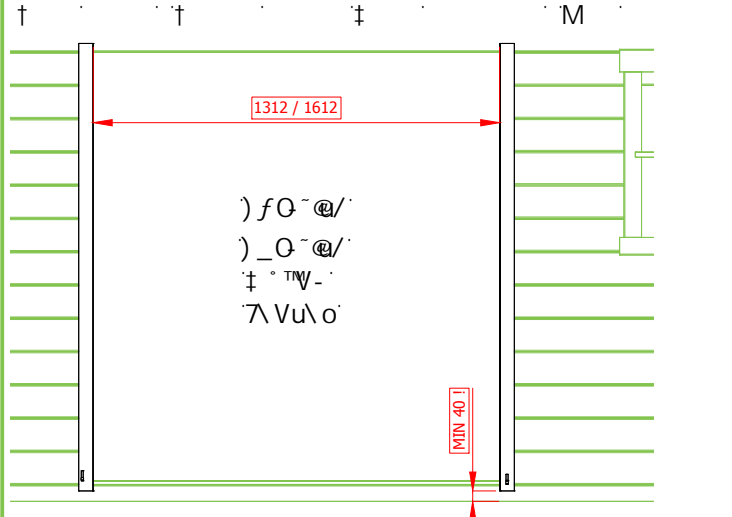
4



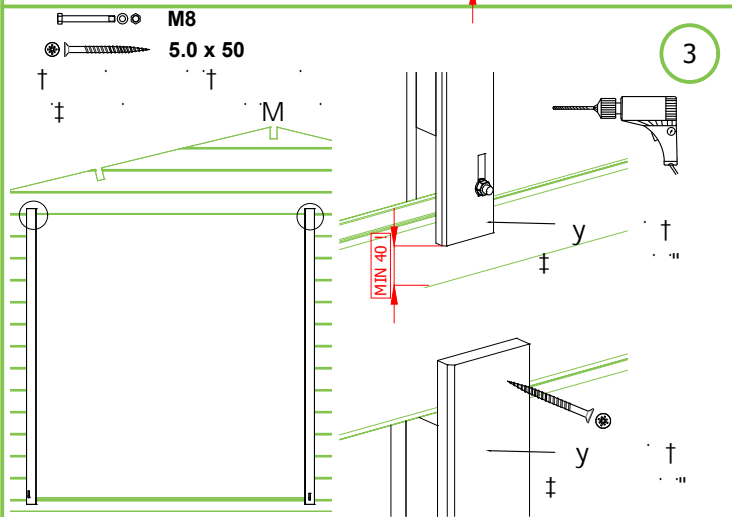
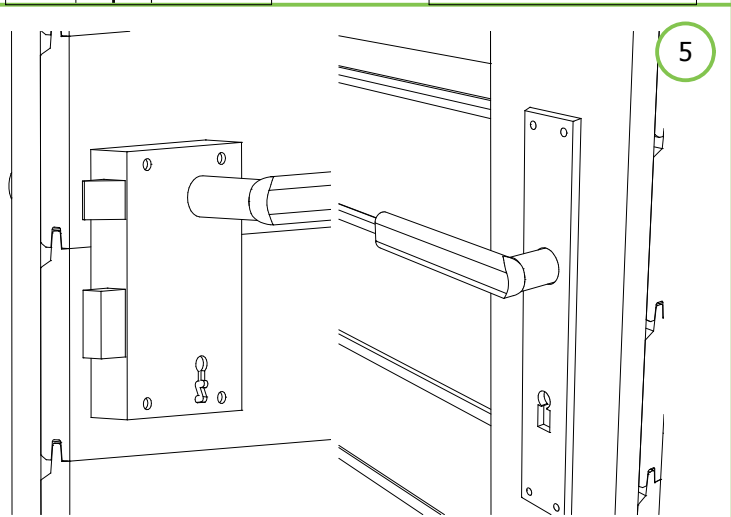
2



5



3



# · h  
 αM h  
 h0 y  
 =y =

**TOMAS**

