

# **(EN) Assembly instructions**

**(CZ) Návod na montáž**

**(SK) Návod na montáž**

**(HU) Telepítési utasítások**

**(PL) Instrukcje składowania**



**Vitavia**  
- makes living grow

---

**VITAVIA TRITON**  
**2500,3800,5000,6200,7500**

1. PŘED MONTÁŽÍ VAŠEHO SKLENÍKU SI PROSÍM PEČLIVĚ A ÚPLNĚ PŘEČTĚTE TENTO NÁVOD.
2. Ostré hrany a rohy mohou způsobit zranění. Při manipulaci s hliníkovými profily, sklem a polykarbonátovými deskami vždy používejte ochranné brýle, rukavice, obuv a pokrývku hlavy. Rozbité sklo představuje bezpečnostní riziko – vždy jej okamžitě ukliděte a zlikvidujte opatrně.
3. Produkt, který jste zakoupili, je určen pouze pro pěstování rostlin a měl by být používán pouze k tomuto účelu. Při použití pro jiné účely neneseme žádnou odpovědnost.
4. Doporučujeme, aby tento skleník montovali dva lidé.
5. Pokud narazíte na potíže při stavbě tohoto domu nebo při montáži skleněných nebo polykarbonátových desek, kontaktujte prosím svého prodejce nepoužívejte sílu!
6. Skleník musí být vždy ukotven v zemi.

## Montážní návod

### VÝBĚR MÍSTA :

Vždy se snažte vybrat slunné místo, **co nejvíce chráněné před větrem.**

### DŮLEŽITÉ :

Před sestavením nového skleníku zkontrolujte, zda jsou zahrnuty všechny díly v dodaném seznamu. Vyjměte prosím každý díl z obalu, aby bylo možné díly lépe identifikovat. Je důležité, aby se otevřené díly vzájemně nemíchaly.

**Pokud něco chybí, tak skleník nestavte a ihned kontaktujte svého prodejce.**

**Matices (1002) - max. utahovací moment 3Nm.**

**Důležité!** Strana polykarbonátových tabulí odolná vůči UV záření je označena plastovou fólií nebo potiskem na okraji. Tato strana musí směřovat ven ze skleníku. Tuto ochrannou fólii po montáži nebo během montáže strhněte.

### POTŘEBNÉ NÁŘADÍ :

Šroubováky (Normal a Crosshead PH2), 10 mm nástrčný klíč nebo klíč, 10 mm kombinovaný klíč, nůž, měřicí tyč, vodováha, Aku-vrtačka s nastavitelným kroutícím momentem.

### ÚDRŽBA:

Skleník je třeba občas důkladně umýt jemným čisticím prostředkem. Zkontrolujte, zda použitý mycí prostředek nereaguje agresivně s hliníkem nebo upevňovacími sponami na sklo. Zajistěte, aby byly horní a spodní kolejničky dveří pravidelně čištěny, aby se zabránilo hromadění nečistot.

### 0. ZÁKLADNA:

Důležité! Základna musí být přesně čtvercová a rovná. Pozinkovaná ocelová základna je k dispozici jako příslušenství pro všechny modely skleníků.

*(Pozor! Jen když skleník musí být umístěn na větrném a nechráněném místě:*

***Provrtejte profil na základně skleníku a ocelovou základnu a spojte je maticemi a šrouby !)***

Pokud byste raději postavili vlastní kamenný nebo betonový základ, dodržujte rozměry uvedené v kroku 0. Mezi kamenný / betonový základ a hliníkový rám by měly být umístěny upravené dřevěné trámy o výšce alespoň 18 mm a šířce ne více než 32 mm, a připojen k základu pomocí šroubů o délce 50 mm (nejsou součástí dodávky).

Základy musí sahát až pod zámraznou hloubku.

**Detaily ohraničené v jednou čarou ukazují pohled zevnitř skleníku. detaily ohraničené dvěma čarami ukazují pohled na skleník zvenku.**

### 1. STĚNY :

*Položte všechny díly na podlahu a volně je spojte. (1.1) až (1.6)*

*Poznámka: Všechny hlavy šroubů se musí zasunout do kanálků pro šrouby v každém svislém profilu.*

*Poznámka: Poloha použitých rohových profilů (2230) by měla odpovídat přední části skleníku. Obě strany budou navzájem zrcadlově obráceny.*

### 2. MONTÁŽ ZADNÍHO ČELA :

Položte díly (2208), (2230), (2235), (2236), (2291) a (2292) na podlahu a volně je spojte (2.2) (2.3) (2.8).

Zasuňte tabule A, B a C do příslušných vodítek ve svislých profilech (2.4).

Uřízněte H-profil (K) na délku 584 mm tak, aby se vešly mezi hliníkové profily.

Umístěte plastové rohy (2280) / (2281) na příslušný rohový profil (2230) zatlačením ve směru ①.

Připojte lištu (2244) / (2246) k vnější straně rohového střešního profilu (2240) a (2245) / (2247) z vnější strany (2241) (2.6) ve směru ②.

Volně připojte rohový plech (1043) k (2240) a (2241) (2.5).

Připojte sestavené rohové profily střechy (2.7) (2.9) k čelu ve směru ③, přičemž dávejte pozor na polohu rohů (2280) a (2281).

### 3. SESTAVENÍ STĚN :

Vložte 2 šrouby navíc do každého střešního rohového profilu (2240) a (2241) (3.3) (3.4).

*[TRITON 2500: Vložte další šroub do (2240) nebo (2241) pro pozdější připojení lišty střešního větrání (2260) na požadované straně skleníku.]*

Přišroubujte boční profily 2230 k profilům 2207/2208 (3.1) (3.2). Povolte jeden z přidavných šroubů (2240) a (2241) pro zasunutí do otevřeného otvoru v rohovém úhlu (2215 / 2216) (3.4) (3.5). Poznámka: Umístěte (2240) a (2241) pomocí polohovací hrany na (2215 / 2216). Připojte přední prahovou lištu (2209) k rohovým lištám (2230) (3.6). Připojte zadní boční vzpěru (2293) (3.5) (3.7).

### 4. MONTÁŽ PŘEDNÍHO ČELA :

Sestavte přední svislé profily (2235) (2236) a vodorovné profily (2290) (2292) (4.3) (4.4) (4.5). Zasuňte skla A a C do příslušných vodítek ve svislých profilech (4.2).

Uřízněte H-profil (K) na délku 584 mm tak, aby se vešly mezi hliníkové profily.

Umístěte plastové rohy (2280) / (2281) na příslušný rohový profil (2230) zatlačením ve směru ①.

Připojte profil (2244) / (2248) k vnější straně střešního rohového profilu (2240) a (2245) / (2249) z vnější strany (2241) (4.6) ve směru ②.

Vložte 2 šrouby navíc do každého střešního rohového profilu (2240) a (2241) (4.7) (4.8). Připojte smontované rohové profily střechy k čelu ve směru ③, přičemž dbejte na polohu (2280) a (2281) podle obrázku.

Volně připojte rohový plech (1043) k profilu (2240) a (2241) (4.7) a nechte jeden z přidavných šroubů v profilech (2240) a (2241) zasunutý do otevřeného otvoru v rohovém úhlu (2215 / 2216) (4.7).

Poznámka: Umístěte (2240) a (2241) pomocí polohovací hrany na (2215 / 2216).

Umístěte panel D do vodička v horizontální liště (2237) a namontujte na (2240) a (2241) (4.8), přičemž zajistěte správné zapadnutí do (2248) a (2249) ve směru ④.

## 5. MONTÁŽ STŘECHY :

[ **TRITON 5000, 6200 & 7500:** Sestavte díly (2220) / (2221) (TRITON 6200 / 7500), nebo (2225) (TRITON 5000), společně pomocí spojky a (2229) matic šrouby (5.1). Poznámka: 4 vnitřní matice a šrouby by měly být připojeny pouze volně (neutahujte).

Nasuňte díly (2227) (TRITON 5000) (5.2) nebo (2228) (TRITON 6200 / 7500) (5.3) přes spoj mezi hřebenovými profily.]

Připojte smontovaný hřebenový nosník (2220 - 2226) ke střešním rohovým profilům (2240) a (2241) zasunutím připravených dodatečných šroubů do otevřeného otvoru v hřebenovém profilu (5.4).

Vložte 1 dodatečný šroub pro připojení střešní výztuhy (1056) do každého střešního středního profilu (2242) (5.8) a (2243) (5.9).

Na dva sousední střešní profily vložte 1 šroub navíc pro připojení střešní větrací prahové lišty (2260) v kroku 6.

[**TRITON 6200 a 7500:** Zopakujte tento postup na druhém místě.]

[**TRITON 2500:** Vložte 1 dodatečný šroub vedle šroubu (2240) / (2241) v kroku 3.]

Připojte střešní středové profily (2242) a (2243) mezi okapové úhelníky, dávejte pozor na jejich vzájemnou polohu (5.5) (5.6) (5.7) a na polohu hřebenového profilu (5.8) (5.9).

Nyní umístěte rám skleníku na připravenou základnu a volně jej spojte. (Tyto šrouby utáhněte až po úplném zasklení domku.) Rám upravte, dokud nebude zcela rovný a pravouhlý a teprve potom utáhněte všechny šrouby.

**Šrouby neutahujte příliš silně (max. 3 Nm).**

## 6. BOČNÍ / STŘEŠNÍ PROSKLENÍ :

[**TRITON 5000, 6200 a 7500:** Zasuňte okapovou spojku (2219) do spojovacích konců okapových profilů (2210) nebo (2211) (6.2). Na obou stranách (2219) připojte šroub (1006) do připravených otvorů (6.2)].

Zasuňte skla E do příslušných vodiček ve svislých profilech (6.4).

Zasuňte skla F a G do příslušných vodiček ve střešních profilech (6.5).

Připravte si 4 šrouby v každém okapovém profilu a připojte je k okapovým úhelníkům (2215) nebo (2216) (6.6) (6.7).

Připevněte polohovací kotvící díly pro střešního okna (6056) k parapetnímu profilu (2260) pomocí šroubů (1006) (6.8).

Připojte profil (2260) v požadovaném otvoru pro

střešní okno a nasadte jej na horní okraj panelu G (6.9).

Zatlačte distanční vložku (2399) na hřeben uprostřed každého pole, abyste zajistili, že střešní panely F mají správnou vzdálenost.

## 7A. DVEŘE NA PANTECH :

Sestavte profily (2252), (2253), (2254) a (2256) podle obrázku (7A.2) (7A.3) (7A.4).

Zasuňte skla do příslušných vodiček ve středních profilech a připojte boční profil dveří (2258) (7A.5).

Nasuňte kartáčové těsnění (2270) do obou bočních lišt (2252) a (2258) (7A.3). Zasuňte šrouby (1500) do spodní části kanálu šroubu, který drží kartáčová těsnění (2270) a upevněte jej na místo pomocí matice (1515) (7A.3). Zkraťte těsnění dveří (2270) na požadovanou délku.

Rozhodněte se, na kterou stranu se mají v tomto okamžiku dveře otevřít. Postupujte podle detailu „R“, když bude západka vpravo a podle detailu „L“, když bude západka vlevo.

Upravte délku kartáčové těsnění (2270) na požadované straně, pomocí pružiny (2287) a šroubu (2288) spojte kliku dveří (2285) a západku dveří (2286), jak je znázorněno (7A.6).

Vložte plášť pantu (2272) do obou konců bočních profilů dveří (2252) nebo (2258) (7A.7). Vložte čep závěsů (2275) R nebo (2273) L do pláště v horní části bočních profilů (7A.7).

Vložte čep závěsu závěsů (2275) R popř (2273) L do pochvy v horní části strany profilu (7A.7). Vložte čep závěsu závěsů (2276) R popř (2274) L do pochvy ve spodní části bočního profilu (7A.7).

Připojte panty na požadovanou stranu díly (2209) a (2237) za použití připraveného otvory, matice (1002) a šrouby (1001) (7A.8). Když jsou dveře zavřené, západka (2286) se uzavře kolem bočních lišt (2235) - R popř (2236) - L.

## 7B. POSUVNÉ DVEŘE :

**Pozor:** Nestavte sestavené dveře na dveřní kluzáky (2214), aby nedošlo k jejich poškození. Zašroubujte (1006) do obou stran spodní lišty dveří (2255) a poté zatlačte kluzáky dveří (2214) do obou konců (7B.2).

Sestavte (2252), (2253), (2254) a (2255) podle obrázku (7B.3) (7B.4) (7B.5).

Zasuňte skla do příslušných vodiček ve středních profilech a připojte boční profil dveří (2258) (7B.6).

Vložte vodička dveří (2271) do horního konce bočních profilů dveří (2252) a (2258) (7B.5). Nasuňte kartáčové těsnění (2270) do obou bočních lišt (2252) a (2258) (7B.7). Zasuňte šrouby (1500) do spodní části kanálu šroubu, který drží kartáčová těsnění (2270) a upevněte jej na místo pomocí matice (1515) (7B.7). Těsnění řezacího kartáče (2270) na požadované straně, použijte šroub (2289) pro připojení kliky dveří (2285) jak je znázorněno.

Připojte vodičí lištu dvířek (2251) k horizontálnímu profilu (2237) volně zvenčí se pomocí dvou matic a šrouby (7B.9). Podle toho, kterým směrem se mají dveře otvírat, vyrovnejte vodičí lištu dveří (2251) doleva nebo doprava.

Nasuňte (2214) na prahovou lištu (2209) a (2271) do vodičí lišty dveří (2251), jak je znázorněno. Připojte (2257) k nosné tyči dveří (2250) pomocí šroubu (2001). Připojte (2257) ke konci (2251) vložením šroubu (1001) do kanálu pro šroub v (2251) (7B.10). Připojte spodní konec (2250) k rohovému profilu (2230) vložením šroubu (2001) do drážky pro šroub v (2230) (7B.11).

Jakmile jsou dveře na svém místě, připojte matici (1002) a šroub (2001) do otevřeného konce (2251) jako zarážku dveří (7B.12).

## 8. STŘEŠNÍ VENTILAČNÍ OKNO :

Sešroubujte profily (2261) a (2262)(8.2).

Zasuňte panel J do příslušných vodiček (8.3) a připojte spodní tyč (2263) (8.4).

Připevněte otvárač střešního větrání (1067) pomocí šroubů (1006) na profil 2263 a na jeho konec (8.5) nasadte plastovou krytku (1019).

Střešní okno zasuňte do hřebene z jednoho konce (8.6) (8.7) (8.8) až do připraveného otvoru (8.9).

## DOKONČENÍ

Na přání je možné skleník na okrajích utěsnit neutrálním silikonem. Silikon není součástí balení.

Umístěte varovný štítek uvnitř domu. K dispozici je celá řada příslušenství, které vám pomůže využít tento produkt na maximum. Podrobnosti vám sdělí místní prodejce.

## BEZPEČNOSTNÍ POKNY

V případě silného větru zavřete všechny dveře a větrací otvory.

V případě silného sněžení odklidte střechu budovy nebo proveďte vhodná opatření k podepření střechy.

## POZNÁMKY

Pro úplnou ochranu vašeho nového skleníku vám doporučujeme zahrnout jej do pojištění domu. Vezměte prosím na vědomí možná stavební pravidla týkající se umístění skleníků.

Po úspěšném sestavení tohoto produktu nalepte prosím štítek s modelem skleníku na dveřní lištu (2253). Tyto informace jsou důležité v případě, že budou později požadovány náhradní díly.

Ušchovejte prosím tento montážní návod na bezpečném místě pro budoucí použití! Naší zásadou je neustálé zlepšování a vyhraujeme si právo změnit specifikace bez předchozího upozornění.

1. PRED MONTÁŽOU VÁŠHO SKLENÍKA SI PROSÍM STAROSTLIVO A ÚPLNE PREČÍTAJTE TENTO NÁVOD.
2. Ostré hrany a rohy môžu spôsobiť zranenie. Pri manipulácii s hliníkovými profilmi, sklom a polykarbonátovými doskami vždy používajte ochranné okuliare, rukavice, obuv a pokrývku hlavy. Rozbité sklo predstavuje bezpečnostné riziko - vždy ho okamžite upracte a zlikvidujte opatrne.
3. Produkt, ktorý ste zakúpili, je určený len na pestovanie rastlín a mal by byť používaný iba na tento účel. Pri použití na iné účely nenesieme žiadnu zodpovednosť.
4. Odporúčame, aby tento skleník montovali dvaja ľudia.
5. Ak narazíte na problémy pri stavbe tohto domu alebo pri montáži sklenených alebo polykarbonátových dosiek, kontaktujte prosím svojho predajcu nepoužívajte silu!
6. Skleník musí byť vždy ukotvený v zemi.

## Montážny návod

### VÝBER MIESTA :

Vždy sa snažte vybrať slnečné miesto, čo najviac chránené pred vetrom.

### DÔLEŽITÉ :

Pred zostavením nového skleníka skontrolujte, či sú zahrnuté všetky diely v dodanom zozname. Vyberte prosím každý diel z obalu, aby bolo možné diely lepšie identifikovať. Je dôležité, aby sa otvorené diely vzájomne nemiešali.

**Pokiaľ niečo chýba, tak skleník nestavajte a ihneď kontaktujte svojho predajcu.**

**Matica (1002) - max. ťahovací moment 3Nm.**

Dôležité! Strana polykarbonátových tabúľ odolná voči UV žiareniu je označená plastovou fóliou alebo potlačou na okraji. Táto strana musí smerovať von zo skleníka. Túto ochrannú fóliu po montáži alebo počas montáže strňte.

### POTREBNÉ NÁRADIE :

Skrutkovače (Normal a Crosshead PH2), 10 mm nástrčný kľúč alebo kľúč, 10 mm kombinovaný kľúč, nôž, meracia tyč, vodováha, Aku-vrtačka s nastaviteľným krútiacim momentom.

### ÚDRŽBA:

Skleník treba občas dôkladne umyť jemným čistiacim prostriedkom. Skontrolujte, či použitý umývací prostriedok nereaguje agresívne s hliníkom alebo upevňovacími sponami na sklo. Zaisťte, aby boli horné a spodné koľajnice dverí pravidelne čistené, aby sa zabránilo hromadeniu nečistôt.

### 0. ZÁKLADNÁ:

*Dôležité! Základňa musí byť presne štvorcová a rovná. Pozinkovaná oceľová základňa je k dispozícii ako príslušenstvo pre všetky modely skleníkov. (Pozor! Len keď skleník musí byť umiestnený na veternom a nechránenom mieste: Prevrtajte profil na základni skleníka a oceľovú základňu a spojte ich maticami a skrutkami !)*

Ak by ste radšej postavili vlastný kamenný alebo betónový základ, dodržujte rozmery uvedené v kroku 0. Medzi kamenný / betónový základ a hliníkový rám by mali byť umiestnené upravené drevené trámy s výškou aspoň 18 mm a šírkou nie viac ako 32 mm, a pripojený k základu pomocou skrutiek o dĺžke 50 mm (nie sú súčasťou dodávky).

Základy musia siahať až pod zámraznú hĺbku.

**Detaily ohraničené jednou čiarou ukazujú pohľad zvnútra skleníka. detaily ohraničené dvoma čiarami ukazujú pohľad na skleník zvonku.**

### 1. STENY:

*Položte všetky diely na podlahu a voľne ich spojte. (1.1) až (1.6)*

*Poznámka: Všetky hlavy skrutiek sa musia zasunúť do kanálikov pre skrutky v každom zvislom profile.*

*Poznámka: Poloha použitých rohových profilov (2230) by mala zodpovedať prednej časti skleníka. Obe strany budú navzájom zrkadlovo obrátené.*

### 2. MONTÁŽ ZADNÉHO ČELA:

Položte diely (2208), (2230), (2235), (2236), (2291) a (2292) na podlahu a voľne ich spojte (2.2) (2.3) (2.8).

Zasuňte tabule A, B a C do príslušných vodidiel vo zvislých profiloch (2.4).

Odrežte H-profil (K) na dĺžku 584 mm tak, aby sa zmestili medzi hliníkové profily.

Umiestnite plastové rohy (2280) / (2281) na príslušný rohový profil (2230) zatlačením v smere ①.

Pripojte lištu (2244) / (2246) k vonkajšej strane rohového strešného profilu (2240) a (2245) / (2247) z vonkajšej strany (2241) (2.6) v smere ②.

Voľne pripojte rohový plech (1043) k (2240) a (2241) (2.5).

Pripojte zostavené rohové profily strechy (2.7) (2.9) k čelu v smere ③, pričom dávajte pozor na polohu rohov (2280) a (2281).

### 3. ZOSTAVENIE STIEN :

Vložte 2 skrutky navyše do každého strešného rohového profilu (2240) a (2241) (3.3) (3.4).

**TRITON 2500:** Vložte ďalšiu skrutku do (2240) alebo (2241) pre neskoršie pripojenie lišty strešného vetrania (2260) na požadovanej strane skleníka.

Priskrutkujte bočné profily 2230 k profilom 2207/2208 (3.1) (3.2). Povoľte jednu z prídavných skrutiek (2240) a (2241) pre zasunutie do otvoreného otvoru v rohovom uhle (2215 / 2216) (3.4) (3.5). Poznámka: Umiestnite (2240) a (2241) pomocou polohovacej hrany na (2215 / 2216). Pripojte prednú prahovú lištu (2209) k rohovým lištám (2230) (3.6). Pripojte zadnú bočnú vzperu (2293) (3.5) (3.7).

### 4. MONTÁŽ PREDNÉHO ČELA :

Zostavte predné zvislé profily (2235) (2236) a vodorovné profily (2290) (2292) (4.3) (4.4) (4.5). Zasuňte sklá A a C do príslušných vodidiel vo zvislých profiloch (4.2).

Odrežte H-profil (K) na dĺžku 584 mm tak, aby sa zmestili medzi hliníkové profily.

Umiestnite plastové rohy (2280) / (2281) na príslušný rohový profil (2230) zatlačením v smere ①.

Pripojte profil (2244) / (2248) k vonkajšej strane strešnej rohového profilu (2240) a (2245) / (2249) z vonkajšej strany (2241) (4.6) v smere ②.

Vložte 2 skrutky navyše do každého strešného rohového profilu (2240) a (2241) (4.7) (4.8). Pripojte zmontované rohové profily strechy k čelu v smere ③, pričom dbajte na polohu (2280) a (2281) podľa obrázku.

Voľne pripojte rohový plech (1043) k profilu (2240) a (2241) (4.7) a nechajte jednu z prídavných skrutiek v profiloch (2240) a (2241) zasunutú do otvoreného otvoru v rohovom uhle (2215 / 2216) (4.7).

Poznámka: Umiestnite (2240) a (2241) pomocou polohovacej hrany na (2215 / 2216).

Umiestnite panel D do vodidla v horizontálnej lište (2237) a namontujte na (2240) a (2241) (4.8), pričom zaistíte správne zapadnutie do (2248) a (2249) v smere④.

## 5. MONTÁŽ STRECHY :

[ TRITON 5000, 6200 & 7500: Zostavte diely (2220) / (2221) (TRITON 6200 / 7500), alebo (2225) (TRITON 5000), spoločne pomocou spojky a (2229 matic skrutky (5.1)), a skrutky by mali byť pripojené iba voľne (neuťahujte).

Nasuňte diely (2227) (TRITON 5000) (5.2) alebo (2228) (TRITON 6200 / 7500) (5.3) cez spoj medzi hrebeňovými profilmi.]

Pripojte zmontovaný hrebeňový nosník (2220 - 2226) k strešným rohovým profilom (2240) a (2241) zasunutím pripravených dodatočných skrutiek do otvoreného otvoru v hrebeňovom profile (5.4).

Vložte 1 dodatočnú skrutku na pripojenie strešnej výstupy (1056) do každého strešného stredného profilu (2242) (5.8) a (2243) (5.9).

Na dva susedné strešné profily vložte 1 skrutku navyše na pripojenie strešnej vetracej prahovej lišty (2260) v kroku 6.

[TRITON 6200 a 7500: Zopakujte tento postup na druhom mieste.]

[TRITON 2500: Vložte 1 dodatočnú skrutku vedľa skrutky (2240) / (2241) v kroku 3.]

Pripojte strešné stredové profily (2242) a (2243) medzi odkvapové uholníky, dávajte pozor na ich vzájomnú polohu (5.5) (5.6) (5.7) a na polohu hrebeňového profilu (5.8) (5.9).

Teraz umiestnite rám sklenika na pripravenú základňu a voľne ho spojte. (Tieto skrutky utiahnite až po úplnom zasklení domčeka.) Rám upravte, kým nebude úplne rovný a pravouhlý a až potom utiahnite všetky skrutky.

**Skrutky neťahajte príliš silno (max. 3 Nm).**

## 6. BOČNÉ / STREŠNÉ PRESKLENIE :

[TRITON 5000, 6200 a 7500: Zasuňte odkvapovú spojku (2219) do spojovacích koncov odkvapových profilov (2210) alebo (2211) (6.2). Na oboch stranách (2219) pripojte skrutku (1006) do pripravených otvorov (6.2)].

Zasuňte sklá E do príslušných vodidiel vo zvislých profiloch (6.4).

Zasuňte sklá F a G do príslušných vodidiel v strešných profiloch (6.5).

Pripravte si 4 skrutky v každom odkvapovom profile a pripojte ich k odkvapovým uholníkom (2215) alebo (2216) (6.6) (6.7).

Pripevnite polohovacie kotviace diely pre strešné okná (6056) k parapetnému profilu (2260) pomocou skrutiek (1006) (6.8).

Pripojte profil (2260) v požadovanom otvore pre

strešné okno a nasadte ho na horný okraj panelu G (6.9).

Zatlačte dištančnú vložku (2399) na hrebeň uprostred každého poľa, aby ste zaistili, že strešné panely F majú správnu vzdialenosť.

## 7A. DVERE NA PANTOCH :

Zostavte profily (2252), (2253), (2254) a (2256) podľa obrázka (7A.2) (7A.3) (7A.4).

Zasuňte sklá do príslušných vodidiel v stredných profiloch a pripojte bočný profil dverí (2258) (7A.5).

Nasuňte kefovú tesnenie (2270) do oboch bočných lišt (2252) a (2258) (7A.3). Zasuňte skrutky (1500) do spodnej časti kanála skrutky, ktorý drží kefovú tesnenia (2270) a upevnite ho na miesto pomocou matice (1515) (7A.3). Skráťte tesnenie dverí (2270) na požadovanú dĺžku.

Rozhodnite sa, na ktorú stranu sa majú v tomto okamihu dvere otvoriť. Postupujte podľa detailu „R“, keď bude západka vpravo a podľa detailu „L“, keď bude západka vľavo.

Upravte dĺžku kefovú tesnenie (2270) na požadovanej strane, pomocou pružiny (2287) a skrutky (2288) spojte kľuku dverí (2285) a západku dverí (2286), ako je znázornené (7A.6).

Vložte plášť pántu (2272) do oboch koncov bočných profilov dverí (2252) alebo (2258) (7A.7). Vložte čap závesov (2275) R alebo (2273) L do plášte v hornej časti bočných profilov (7A.7).

Vložte čap závesu závesov (2275) R popr. (2273) L do pošvy v hornej časti strany profilu (7A.7). Vložte čap závesu závesov (2276) R popr. (2274) L do pošvy v spodnej časti bočného profilu (7A.7).

Pripojte pánty na požadovanú stranu diely (2209) a (2237) za použitia pripraveného otvoru, matice (1002) a skrutky (1001) (7A.8). Keď sú dvere zatvorené, západka (2286) sa uzavrie okolo bočných lišt (2235) - R popr. (2236) - L.

## 7B. POSUVNÉ DVERE :

Pozor: Nestavajte zostavené dvere na dverné kĺžky (2214), aby nedošlo k ich poškodeniu. Zaskrutkujte (1006) do oboch strán spodnej lišty dverí (2255) a potom zatlačte kĺžky dverí (2214) do oboch koncov (7B.2).

Zostavte (2252), (2253), (2254) a (2255) podľa obrázku (7B.3) (7B.4) (7B.5).

Zasuňte sklá do príslušných vodítko v stredných profiloch a pripojte bočný profil dverí (2258) (7B.6).

Vložte vodidlá dverí (2271) do horného konca bočných profilov dverí (2252) a (2258) (7B.5). Nasuňte kefovú tesnenie (2270) do oboch bočných lišt (2252) a (2258) (7B.7). Zasuňte skrutky (1500) do spodnej časti kanála skrutky, ktorý drží kefovú tesnenia (2270) a upevnite ho na miesto pomocou matice (1515) (7B.7).

Tesnenie rezacej kefy (2270) na požadovanej strane, použite skrutku (2289) pre pripojenie kľučky dverí (2285) ako je znázornené.

Pripojte vodiacu lištu dvierok (2251) k horizontálnemu profilu (2237) voľne zvonku sa pomocou dvoch matíc a skrutky (7B.9). Podľa toho, ktorým smerom sa majú dvere otvárať, vyrovnejte vodiacu lištu dverí (2251) doľava alebo doprava.

Nasuňte (2214) na prahovú lištu (2209) a (2271) do vodiacej lišty dverí (2251), ako je znázornené. Pripojte (2257) k nosnej tyči dverí (2250) pomocou skrutky (2001). Pripojte (2257) ku koncu (2251) vložení skrutky (1001) do kanála pre skrutku v (2251) (7B.10). Pripojte spodný koniec (2250) k rohovému profilu (2230) vložení skrutky (2001) do drážky pre skrutku v (2230) (7B.11).

Akonáhle sú dvere na svojom mieste, pripojte maticu (1002) a skrutku (2001) do otvoreného konca (2251) ako zarážku dverí (7B.12).

## 8. STREŠNÉ VENTILAČNÉ OKNO

Zoskrutkujte profily (2261) a (2262)(8.2).

Zasuňte panel J do príslušných vodidiel (8.3) a pripojte spodnú tyč (2263) (8.4).

Pripevnite otvárač strešného vetrania (1067) pomocou skrutiek (1006) na profil 2263 a na jeho koniec (8.5) nasadte plastový kryt (1019).

Strešné okno zasuňte do hrebeňa z jedného konca (8.6) (8.7) (8.8) až do pripraveného otvoru (8.9).

## DOKONČENIE

Na pranie je možné skleník na okrajoch utesniť neutrálnym silikónom. Silikón nie je súčasťou balenia.

Umiestnite varovný štítok vo vnútri domu. K dispozícii je celý rad príslušenstva, ktoré vám pomôže využiť tento produkt na maximum. Podrobnosti vám oznámi miestny predajca.

## BEZPEČNOSTNÉ POKNY

V prípade silného vetra zatvorte všetky dvere a vetracie otvory.

V prípade silného sneženia odpracte strechu budovy alebo vykonajte vhodné opatrenia na podoprenie strechy.

## POZNÁMKY

Na úplnú ochranu vášho nového sklenika vám odporúčame zahrnúť ho do poistenia domu. Vezmite prosím na vedomie možné stavebné pravidlá týkajúce sa umiestnenia skleníkov.

Po úspešnom zostavení tohto produktu nalepte prosím štítok s modelom sklenika na dverovú lištu (2253). Tieto informácie sú dôležité v prípade, že budú neskôr požadované náhradné diely.

Uchovajte prosím tento montážny návod na bezpečnom mieste pre budúce použitie! Našou zásadou je neustále zlepšovanie a vyhradujeme si právo zmeniť špecifikácie bez predchádzajúceho upozornenia.

# Biztonsági figyelmeztetés

1. KÉRJÜK, AZ ÜVEGHÁZ ÖSSZESZERELÉSE ELŐTT FIGYELMESEN OLVASSA EL EZEKET AZ UTASÍTÁSOKAT ÉS TELJESEN.
2. Az éles élek és sarkok sérülést okozhatnak. Mindig viseljen védőszemüveget, kesztyűt, cipőt és fejedőt, amikor alumínium profilokat, üveget és polikarbonát lemezeket kezel. A törött üveg biztonsági kockázatot jelent – mindig azonnal tisztítsa meg, és óvatosan dobja ki.
3. Az Ön által vásárolt termék kizárólag növények termesztésére szolgál, és csak erre a célra használható. Más célokra történő felhasználás esetén nem vállalunk felelősséget.
4. Javasoljuk, hogy két ember szerelje össze ezt az üvegházat.
5. Ha a ház építése során, vagy az üveg- vagy polikarbonát lemezek beszerelése során bármilyen problémát tapasztal, forduljon a forgalmazóhoz, ne alkalmazzon erőszakot!
6. Az üvegházat mindig a talajba kell rögzíteni.

## Telepítési utasítások

### HELYSZÍN VÁLASZTÁSA:

**Mindig próbáljon napos helyet választani, amennyire csak lehetséges, védve a szélétől.**

### FONTOS :

Új üvegház összeszerelése előtt ellenőrizze, hogy a mellékelt listán szereplő összes alkatrész benne van-e. Kérjük, vegye ki az egyes alkatrészeket a csomagolásból, hogy az alkatrészek jobban felismerhetők legyenek. Fontos, hogy a nyitott részek ne keveredjenek egymással.

**Ha valami hiányzik, ne építse fel az üvegházat, és azonnal forduljon a kereskedőhöz.**

**Anya (1002) - max. meghúzási nyomaték 3Nm.**

Fontos! A polikarbonát lapok UV-álló oldalát műanyag fóliával vagy nyomattal jelölik a szélén. Ennek az oldalnak az üvegházból kifelé kell néznie. Tépje le ezt a védőfóliát összeszerelés után vagy összeszerelés közben.

### SZÜKSÉGES ESZKÖZÖK:

Csavarhúzó (Normal a Crosshead PH2), 10 mm-es dugó vagy villáskulcs, 10 mm-es kombikulcs, kés, mérőrud, vízszintező, Akkus fúró-csavarozó állítható nyomatékkal.

### KARBANTARTÁS:

Az üvegházat időnként alaposan le kell mosni enyhe mosószerrel. Ellenőrizze, hogy a használt mosószer nem lép-e agresszív reakcióba az alumínium vagy üveg rögzítőkapcsokkal. Gondoskodjon arról, hogy az ajtó felső és alsó sínjeit rendszeresen megtisztítsa, hogy megakadályozza a szennyeződés felhalmozódását.

### 0. BÁZIS:

*Fontos! Az alapnak pontosan négyzet alakúnak és vízszintesnek kell lennie. Minden üvegházi modellhez tartozékként kapható horganyzott acél talp. (Figyelem! Csak akkor, ha az üvegházat szeles és nem védett helyen kell elhelyezni: Fúrja meg a profilt az üvegház alján és az acél alapon, és kösse össze őket anyákkal és csavarokkal!)*

Ha inkább saját kő- vagy betonlapot szeretne építeni, kövesse a 0. lépésben megadott méreteket. A kő/beton alapozás és az alumínium keret között legalább 18 mm magas és legfeljebb 32 mm széles kezelt fagerendának kell lenniük. 50 mm-es csavarokkal kell elhelyezni és csatlakoztatni az alaphoz (nem tartozék a szállításhoz).

Az alapozásnak a fagyott mélység alá kell nyúlnia.

**Az egyetlen sorba foglalt részetek az üvegház belsejéből mutatják a kilátást. a két vonallal határolt részetek az üvegház külső kilátását mutatják.**

### 1. FALOK:

*Helyezze az összes alkatrészt a padlóra, és lazán csatlakoztassa őket. (1,1)–(1,6)*

*Megjegyzés: Minden csavarfejnek illeszkednie kell minden függőleges profil csavarcsatornáiba.*

*Megjegyzés: A használt sarokprofilok (2230) helyzetének meg kell felelnie az üvegház elülső részének. Mindkét oldal egymás tükörképe lesz.*

### 2. A HÁTSÓ OLDAL ÖSSZESZERELÉSE :

Helyezze a részeket (2208), (2230), (2235), (2236), (2291) és (2292) a padlóra, és lazán kösse össze őket (2.2) (2.3) (2.8).

Helyezze be az A, B és C paneleket a függőleges profilok megfelelő vezetőibe (2.4).

Vágja le a H-profilokat (K) 584 mm hosszúságúra, hogy az alumínium profilok közé illeszkedjenek.

Helyezze a műanyag sarkokat (2280) / (2281) a megfelelő sarokprofilra (2230) az irányba tolvá ①.

Csatlakoztassa a rudat (2244) / (2246) a sarok tetőprofilhoz (2240) és (2245) / (2247) kívülről (2241) (2.6) az irányba ②.

Lazán kösse össze a sarokprofilt (1043) a (2240) és (2241) (2.5).

Csatlakoztassa az összeszerelt tető sarokprofilokat (2.7) (2.9) ③, a ③ irányban előre, ügyelve a sarkok (2280) és (2281) helyzetére.

### 3. FALAK ÖSSZESZERELÉSE :

Helyezzen be 2 további csavart minden tető sarokprofilba (2240) és (2241) (3.3) (3.4).

*[TRITON 2500: Helyezzen be egy további csavart (2240) vagy (2241), hogy később rögzítse a tetőszellőző sínt (2260) az üvegház kívánt oldalán.]*

Csavarozza fel a 2230 oldalprofilokat a 2207/2208 (3.1) (3.2) profilokhoz. Lazítsa meg az egyik kiegészítő csavart (2240) és (2241), hogy beillesse a sarokszögben (2215 / 2216) lévő nyitott furatba (3.4) (3.5). Megjegyzés: Helyezze el (2240) és (2241) a pozicionáló éllel (2215 / 2216). Csatlakoztassa az elülső küszöblemezt (2209) a saroklemezekhez (2230) (3.6). Rögzítse a hátsó oldalmerevítőt (2293) (3.5) (3.7).

### 4. AZ ELSŐ OLDAL ÖSSZESZERELÉSE :

Szerelje össze az elülső függőleges profilokat (2235) (2236) és a vízszintes profilokat (2290) (2292) (4.3) (4.4) (4.5). Helyezze be az A és C üvegeket a függőleges profilok megfelelő vezetőibe (4.2).

Vágja le a H-profilokat (K) 584 mm hosszúságúra, hogy az alumínium profilok közé illeszkedjenek.

Helyezze a műanyag sarkokat (2280) / (2281) a megfelelő sarokprofilra (2230) benyomással irány ①.

Csatlakoztassa a profilt (2244) / (2248) a tető sarokprofiljának (2240) külső oldalához és (2245) / (2249) kívülről (2241) (4.6) irányba ②.

Helyezzen be 2 további csavart minden tető sarokprofilba (2240) és (2241) (4.7) (4.8). Csatlakoztassa az összeszerelt tető sarokprofilokat előre a ③, irányban, ügyelve a (2280) és (2281) helyzetére az ábrán látható módon.

Lazán csatlakoztassa a saroklemezt (1043) a profilhoz (2240) és (2241) (4.7), és hagyja a profilok (2240) és (2241) kiegészítő csavarjainak egyikét a sarokszögben (2215 /) lévő nyitott furatba behelyezve. 2216) (4.7).

Megjegyzés: Helyezze el (2240) és (2241) a pozicionáló éllel (2215 / 2216).

Helyezze a D panelt a vízszintes sínbe (2237) a vezetőbe, és illessze rá (2240) és (2241) (4.8), biztosítva a megfelelő illeszkedést (2248) és (2249) irányban<sup>4</sup>.

## 5. TETŐSZERELÉS :

[ TRITON 5000, 6200 és 7500: Szerelje össze az alkatrészeket (2220) / (2221) (TRITON 6200 / 7500) vagy (2225) (TRITON 5000), egy tengelykapcsoló és (2229) anyacsavar (5.1) segítségével). Megjegyzés: 4 belső az anyákat és csavarokat csak lazán szabad rögzíteni (ne húzza meg).

Csúsztassa az alkatrészeket (2227) (TRITON 5000) (5.2) vagy (2228) (TRITON 6200 / 7500) (5.3) a gerincprofilok közötti hézag fölé.]

Csatlakoztassa az összeszerelt gerincgerendát (2220 - 2226) a tető sarokprofilokhoz (2240) és (2241) úgy, hogy az előkészített kiegészítő csavarokat a gerincprofil (5.4) nyitott furatába helyezi.

Helyezzen be 1 további csavart, hogy a tetőmerítőt (1056) minden tető középső profilhoz (2242) (5.8) és (2243) (5.9) csatlakoztassa.

A két szomszédos tetőprofilra csavarjon be 1 további csavart a tetőszellőző küszöbszalag (2260) csatlakoztatásához a 6. lépésben.

[TRITON 6200 és 7500: Ismétlje meg ezt az eljárást a második helyen.]

[TRITON 2500: Helyezzen be 1 további csavart a (2240) / (2241) csavar mellé a 3. lépésben.]

Csatlakoztassa a központi tetőprofilokat (2242) és (2243) az eresz szögei közé, ügyelve egymáshoz viszonyított helyzetükre (5.5) (5.6) (5.7) és a gerincprofil (5.8) (5.9) helyzetére.

Most helyezze az üvegház keretét az előkészített alapra, és lazán csatlakoztassa. (Csak azután húzza meg ezeket a csavarokat, hogy a ház teljesen beüvegezett.) Mielőtt az összes csavart meghúzná, állítsa be a keretet úgy, hogy teljesen egyenes és szögletes legyen.

**Ne húzza meg túl erősen a csavarokat (max. 3 Nm).**

## 6. OLDAL / TETŐ ÜVEGEZÉS:

[TRITON 5000, 6200 és 7500: Helyezze be az ereszcsonka-csatlakozót (2219) az ereszcsonka-profilok (2210) vagy (2211) (6.2) csatlakozóvégeibe. Mindkét oldalon (2219) csatlakoztassa a csavart (1006) az előkészített furatokba (6.2)].

Helyezze be az E lemezeket a függőleges profilok megfelelő vezetőibe (6.4).

Helyezze be az F és G üvegeket a tetőprofilok megfelelő vezetőibe (6.5).

Készítsen elő 4 csavart minden ereszcsonka-profilba, és csatlakoztassa őket az ereszcsonka-szögekhez (2215) vagy (2216) (6.6) (6.7).

Rögzítse a tetőablak (6056) rögzítőelemeit a parapetprofilhoz (2260) csavarok (1006) (6.8) segítségével.

Csatlakoztassa a profilt (2260) a kívánt nyílásba

napfénytetőt, és helyezze a G panel felső szélére (6.9).

Tolja a távtartót (2399) a gerince az egyes panelek közepén, hogy megbizonyosodjon arról, hogy az F tetőpanelek megfelelő távolságra vannak egymástól.

## 7A. EGYSZÁRNYAS AJTÓ:

Szerelje össze a profilokat (2252), (2253), (2254) és (2256) a (7A.2) (7A.3) (7A.4) ábra szerint.

Helyezze be a paneleket a középső profilok megfelelő vezetőibe, és csatlakoztassa az ajtó oldalprofilját (2258) (7A.5).

Csúsztassa a kefetömítést (2270) mindkét oldalsó sínbe (2252) és (2258) (7A.3). Helyezze be a csavarokat (1500) a kefetömítéseket (2270) tartó csavarcsatoma aljába, és rögzítse a helyére az anyával (1515) (7A.3). Rövidítse le az ajtótömítést (2270) a kívánt hosszúságra.

Döntse el, hogy az ajtónak ezen a ponton milyen irányba kell nyílnia. Kövesse az "R" részletet, ha a retesz jobb oldalon van, és az "L" részletet, ha a retesz bal oldalon van.

Állítsa be a kefetömítés (2270) hosszát a kívánt oldalon, a rugó (2287) és a csavar (2288) segítségével az ajtófogantyú (2285) és az ajtóretesz (2286) csatlakoztatásához az ábra szerint (7A.6).

Helyezze be a zsanérhéjat (2272) az ajtó oldalprofiljainak (2252) vagy (2258) (7A.7) mindkét végébe. Helyezze be a csuklópánt csapját (2275) R vagy (2273) L az oldalprofilok (7A.7) tetején lévő héjba.

Illessze a zsanércsapot (2275) R vagy (2273) L a profil oldalának felső részén található hüvelybe (7A.7). Illessze be a csuklócsapszeget (2276) R vagy (2274) L az oldalprofil (7A.7) alsó részén található hüvelybe.

Rögzítse a zsanérokat a kívánt oldalrészekhez (2209) és (2237) az előkészített furatok, anyák (1002) és csavarok (1001) (7A.8) segítségével. Amikor az ajtó be van csukva, a retesz (2286) bezárul az oldalsó sínbe (2235) - R vagy (2236) - L körül.

## 7B. TOLÓAJTÓ :

Figyelem: Ne helyezze az összeszerelt ajtót az ajtósziklóra (2214), nehogy megsérüljenek.

Csavarja be (1006) az ajtó alsó sínének (2255) mindkét oldalát, majd nyomja be az ajtósziklót (2214) mindkét végébe (7B.2).

Szerelje össze (2252), (2253), (2254) és (2255) a (7B.3) (7B.4) (7B.5) ábrán látható módon.

Csúsztassa az üvegeket a középső profilok megfelelő vezetőibe, és csatlakoztassa az ajtó oldalprofilját (2258) (7B.6).

Helyezze be az ajtóvezetőket (2271) az ajtó oldalprofiljainak (2252) és (2258) felső végébe (7B.5). Csúsztassa a kefetömítést (2270) mindkét oldalsó sínbe (2252) és (2258) (7B.7). Helyezze be a csavarokat (1500) a kefetömítéseket (2270) tartó csavarcsatoma aljába, és rögzítse az anyával (1515) (7B.7).

Vágja le a kefetömítést (2270) a kívánt oldalon, használja a csavart (2289) az ajtófogantyú (2285) rögzítéséhez az ábrán látható módon.

Csatlakoztassa lazán kívülről az ajtóvezető sánt (2251) a vízszintes profilhoz (2237) két anyával és csavarral (7B.9). Igazítsa az ajtóvezetőt (2251) balra vagy jobbra, attól függően, hogy az ajtó melyik irányba kell nyílnia. Csúsztassa (2214) a küszöbsínre (2209) és (2271) az ajtósínbe (2251) az ábra szerint. Rögzítse (2257) az ajtó támasztó rúdhoz (2250) csavarral (2001). Csatlakoztassa (2257) a végéhez (2251) úgy, hogy behelyezi a csavart (1001) a (2251) csavarcsatoma (7B.10). Csatlakoztassa az alsó végét (2250) a sarokprofilhoz (2230) úgy, hogy behelyezi a csavart (2001) a (2230) csavarnyílásba (7B.11). Ha az ajtó a helyére került, rögzítse az anyát (1002) és a csavart (2001) a nyitott végéhez (2251) ajtóütközőként (7B.12).

## 8. TETŐSZELLŐZŐ ABLAK

Csavarja össze a profilokat (2261) és (2262) (8.2).

Csúsztassa a J panelt a megfelelő vezetőbe (8.3), és csatlakoztassa az alsó rudat (2263) (8.4).

Rögzítse a tetőszellőző nyitót (1067) csavarokkal (1006) a 2263 profilhoz, és tegye rá a műanyag sapkát (1019) a végére (8.5).

Helyezze be a felülvilágítót a gerincbe az egyik végétől (8.6) (8.7) (8.8) egészen az előkészített lyukig (8.9).

## BEFEJEZÉS:

Igény szerint az üvegház széleit semleges szilikonnal lezárjuk. A szilikon nem része a csomagnak.

Számos tartozék áll rendelkezésre, amelyek segítségével legtöbbet hozhatja ki ebből a termékből. A részletekért forduljon a helyi forgalmazóhoz.

## BIZTONSÁGI UTASÍTÁSOK:

Erős szélben zárja be az összes ajtót és szellőzőnyílást.

Erős havazás esetén tisztítsa meg az épület tetejét, vagy tegye meg a megfelelő intézkedéseket a tető alátámasztására.

## MEGJEGYZÉS:

Új üvegházának teljes körű védelme érdekében javasoljuk, hogy vegye fel a lakásbiztosításába. Kérjük, vegye figyelembe az üvegházak elhelyezésére vonatkozó esetleges építési előírásokat.

A termék sikeres összeszerelése után ragassza fel az üvegház modell címkéjét az ajtósinre (2253). Ez az információ akkor fontos, ha később pótalkatrészekre lesz szükség. Kérjük, őrizze meg ezt az összeszerelési útmutatót biztonságos helyen, hogy később is felhasználhassa!

# Ostrzeżenie dotyczące bezpieczeństwa

1. PRZECZYTAJ UWAŻNIE I W CAŁOŚCI NINIEJSZĄ INSTRUKCJĘ PRZED MONTAŻEM SZKLARNI.
2. Ostre krawędzie i narożniki mogą spowodować obrażenia. Podczas pracy z profilami aluminiowymi, szkłem i płytami poliwęglanowymi należy zawsze nosić okulary ochronne, rękawice, buty i nakrycia głowy. Potłuczone szkło stanowi zagrożenie dla bezpieczeństwa — zawsze należy je natychmiast wyczyć i ostrożnie zutylizować.
3. Zakupiony produkt przeznaczony jest wyłącznie do uprawy roślin i tylko do tego celu powinien być używany. W przypadku wykorzystania do innych celów nie ponosimy odpowiedzialności.
4. Zalecamy montaż szklarni przez dwie osoby.
5. Jeśli napotkasz jakiegokolwiek problemu podczas budowy tego domu lub podczas montażu tafli szklanych lub poliwęglanowych, skontaktuj się ze sprzedawcą, nie używaj siły!
6. Szklarnia musi być zawsze zakotwiona w gruncie.

## Instrukcje Instalacji

### WYBÓR LOKALIZACJI:

Zawsze staraj się wybrać słoneczne miejsce, w miarę możliwości osłonięte od wiatru.

### WAŻNY:

Przed złożeniem nowej szklarni sprawdź, czy wszystkie części z dostarczonej listy są dołączone. Proszę wyjąć każdą część z opakowania, aby można było ją lepiej zidentyfikować. Ważne jest, aby otwarte części nie mieszały się ze sobą.

Jeśli czegoś brakuje, nie buduj szklarni i natychmiast skontaktuj się ze sprzedawcą.

**Nakrętka (1002) - maks. moment dokręcania 3 Nm.**

Ważny! Odporna na promieniowanie UV strona płyt poliwęglanowych jest oznaczona folią z tworzywa sztucznego lub nadrukiem na krawędzi. Ta strona musi być skierowana na zewnątrz szklarni. Oderwij tę folię ochronną po montażu lub w trakcie montażu.

### POTRZEBNE NARZĘDZIA:

Wkrętaki (Normal a Crosshead PH2), nasadka lub klucz płaski 10 mm, klucz płasko-oczkowy 10 mm, nóż, miarka, poziomicą, Wiertarko-wkrętarka akumulatorowa z regulowanym momentem obrotowym.

### KONSERWACJA:

Szklarnię należy od czasu do czasu dokładnie umyć łagodnym detergentem. Sprawdź, czy zastosowany detergent nie reaguje agresywnie z aluminiowymi lub szklanymi klipsami mocującymi. Upewnij się, że górne i dolne prowadnice drzwi są regularnie czyszczone, aby zapobiec gromadzeniu się brudu.

### 0. BAZA:

**Ważny! Podstawa musi być dokładnie kwadratowa i równa. Podstawa ze stali ocynkowanej jest dostępna jako wyposażenie dodatkowe dla wszystkich modeli szklarni.**

**(Uwaga! Tylko jeśli szklarnia musi być umieszczona w wietrznym i niezabezpieczonym miejscu: Wywierć profil na podstawie szklarni i stalowej podstawie i połącz je za pomocą nakrętek i śrub!)**

Jeśli wolisz zbudować własny fundament kamienny lub betonowy, postępuj zgodnie z wymiarami podanymi w kroku 0. Pomiędzy fundamentem kamiennym / betonowym a aluminiową ramą powinny znajdować się impregnowane drewniane belki o wysokości co najmniej 18 mm i szerokości nie większej niż 32 mm umieścić i połączyć z podłożem za pomocą wkrętów o długości 50 mm (nie wchodzi w zakres dostawy).

**Zamknięte w jednej linii detale przedstawiają widok z wnętrza szklarni. szczegóły otoczone dwiema liniami przedstawiają widok szklarni z zewnątrz.**

### 1. ŚCIANY :

Umieść wszystkie części na podłożu i luźno je połącz. (1.1) do (1.6)

*Uwaga: Wszystkie tły śrub muszą pasować do kanałów śrub w każdym profilu pionowym.*

*Uwaga: Położenie zastosowanych profili narożnych (2230) powinno odpowiadać przedniej części szklarni. Obie strony będą względem siebie lustrzanym odbiciem.*

### 2.MONTAŻ TYLNEJ POWIERZCHNI :

Umieścić części (2208), (2230), (2235), (2236), (2291) i (2292) na podłożu i luźno połączyć je (2.2) (2.3) (2.8).

Włóż panele A, B i C w odpowiednie prowadnice w profilach pionowych (2.4).

Przytnij profile H (K) na długość 584 mm, aby zmieściły się między profilami aluminiowymi.

Umieść plastikowe narożniki (2280) / (2281) na odpowiednim profilu narożnym (2230), naciskając w kierunku ①.

Połączyć pręt (2244) / (2246) z zewnętrzną stroną narożnego profilu dachowego (2240) i (2245) / (2247) od zewnątrz (2241) (2.6) w kierunku ②.

Luźno połączyć profil narożny (1043) z (2240) i (2241) (2.5).

Połącz zmontowane profile narożne dachu (2.7) (2.9) z przodu w kierunku ③, zwracając uwagę na położenie narożników (2280) i (2281).

### 3. MONTAŻ ŚCIAN :

Włóż 2 dodatkowe śruby do każdego profilu narożnego dachu (2240) i (2241) (3.3) (3.4).

*[TRITON 2500: Włóż dodatkową śrubę w (2240) lub (2241), aby później przymocować dachową szynę wentylacyjną (2260) po żądanej stronie szklarni.]*

Przykręć profile boczne 2230 do profilu 2207/2208 (3.1) (3.2). Poluzować jedną z dodatkowych śrub (2240) i (2241), aby włożyć ją w otwarty otwór w narożniku (2215 / 2216) (3.4) (3.5). Uwaga: Umieść (2240) i (2241) używając krawędzi pozycjonującej na (2215 / 2216). Połącz przednią płytę progową (2209) z płytami narożnymi (2230) (3.6). Zamocować tylny wspornik boczny (2293) (3.5) (3.7).

### 4. MONTAŻ CZOŁA PRZEDNIEGO :

Zamontować przednie profile pionowe (2235) (2236) i poziome (2290) (2292) (4.3) (4.4) (4.5). Włóż szklanki A i C w odpowiednie prowadnice w profilach pionowych (4.2).

Przytnij profile H (K) na długość 584 mm, aby zmieściły się między profilami aluminiowymi.

Umieść plastikowe narożniki (2280) / (2281) na odpowiednim profilu narożnym (2230), wciskając kierunek ①.

Połączyć profil (2244) / (2248) z zewnętrzną stroną narożnika dachu (2240) i (2245) / (2249) od zewnątrz (2241) (4.6) w kierunku ②.

Włóż 2 dodatkowe śruby do każdego profilu narożnego dachu (2240) i (2241) (4.7) (4.8). Połącz zmontowane profile narożne dachu z przodu w kierunku ③, zwracając uwagę na położenie (2280) i (2281), jak pokazano.

Połączyć luźno blachę narożną (1043) z profilem (2240) i (2241) (4.7) i pozostawić jedną z dodatkowych śrub w profilach (2240) i (2241) włożoną w otwarty otwór w narożniku (2215 / 2216) (4.7).



Uwaga: Umieść (2240) i (2241) używając krawędzi pozycjonującej na (2215 / 2216).

Umieść panel D w prowadnicy w szynie poziomej (2237) i załóż na (2240) i (2241) (4.8), upewniając się, że pasują odpowiednio (2248) i (2249) w kierunku④.

## 5. MONTAŻ DACHU :

[ TRITON 5000, 6200 i 7500: Zmontować razem części (2220) / (2221) (TRITON 6200 / 7500) lub (2225) (TRITON 5000) za pomocą łącznika i (2229 nakrętek) śrub (5.1). Uwaga: 4 wewnętrzne nakrętki i śruby należy dokręcać tylko luźno (nie dokręcać).

Nasunąć części (2227) (TRITON 5000) (5.2) lub (2228) (TRITON 6200 / 7500) (5.3) na połączenie między profilami kalenicowymi.]

Połącz zmontowaną belkę kalenicową (2220 - 2226) z profilami narożnymi dachu (2240) i (2241) wkładając przygotowane dodatkowe śruby w otwarty otwór w profilu kalenicy (5.4).

Włóż 1 dodatkową śrubę, aby połączyć klamrę dachową (1056) z każdym środkowym profilem dachu (2242) (5.8) i (2243) (5.9).

Na dwóch sąsiednich profilach dachowych włożyć 1 dodatkową śrubę, aby połączyć listwę progową wentylacyjną dachu (2260) w kroku 6.

[TRITON 6200 i 7500: Powtórz tę procedurę w drugiej lokalizacji.]

[TRITON 2500: Włóż 1 dodatkową śrubę obok śruby (2240) / (2241) w kroku 3.]

Połączyć środkowe profile dachowe (2242) i (2243) pomiędzy kątownikami okapu, zwracając uwagę na ich wzajemne położenie (5.5) (5.6) (5.7) oraz położenie profilu kalenicowego (5.8) (5.9).

Teraz umieść ramę szklarni na przygotowanej podstawie i luźno ją połącz. (Dokręć te śruby dopiero po całkowitym przeszkleniu domu.) Przed dokręceniem wszystkich śrub wyreguluj ramę, aż będzie całkowicie prosta i kwadratowa.

**Nie dokręcać śrub zbyt mocno (maks. 3 Nm).**

## 6. PRZESZKLENIA BOCZNE / DACHOWE:

[TRITON 5000, 6200 i 7500: Włożyć złączkę rynnową (2219) w końce łączące profile rynnowe (2210) lub (2211) (6.2). Po obu stronach (2219) wkręcić śrubę (1006) w przygotowane otwory (6.2)].

Wsuń panele E w odpowiednie prowadnice w profilach pionowych (6.4).

Włóż deski F i G w odpowiednie prowadnice w profilach dachowych (6.5).

Przygotować 4 wkręty w każdym profilu rynnowym i połączyć je z kątownikami rynnowymi (2215) lub (2216) (6.6) (6.7).

Przymocuj elementy kotwiące do pozycjonowania świetlika (6056) do profilu atyki (2260) za pomocą śrub (1006) (6.8).

Połącz profil (2260) w żądanym otworze

szyberdachu i umieść go na górnej krawędzi panelu G (6.9).

Wepchnij element dystansowy (2399) na kalenicę pośrodku każdego panelu, aby upewnić się, że panele dachowe F znajdują się w odpowiedniej odległości od siebie.

## 7A. DRZWI JEDNOSKRZYDŁOWE:

Zamontować profile (2252), (2253), (2254) i (2256) zgodnie z rysunkiem (7A.2) (7A.3) (7A.4).

Włóż szyby w odpowiednie prowadnice w profilach środkowych i połącz profil boczny drzwi (2258) (7A.5).

Wsunąć uszczelkę szczotkową (2270) w obie szyny boczne (2252) i (2258) (7A.3). Włóż śruby (1500) w dno kanału śrubowego, który przytrzymuje uszczelki szczotki (2270) i zabezpieczyć nakrętką (1515) (7A.3). Skróć uszczelkę drzwi (2270) do wymaganej długości.

Zdecyduj, w którą stronę drzwi mają się w tym momencie otworzyć. Postępuj zgodnie ze szczegółem „R”, gdy zatrask znajduje się po prawej stronie, i szczegółem „L”, gdy zatrask znajduje się po lewej stronie.

Wyreguluj długość uszczelki szczotkowej (2270) po żądanej stronie, używając sprężyny (2287) i śruby (2288), aby połączyć klamkę drzwi (2285) i zatrask drzwi (2286), jak pokazano (7A.6).

Włóż osłonę zawiasu (2272) w oba końce bocznych profili drzwi (2252) lub (2258) (7A.7). Włóż sworzeń zawiasu (2275) R lub (2273) L w osłonę u góry profili bocznych (7A.7).

Włóż sworzeń zawiasu (2275) R lub (2273) L w tuleję w górnej części boku profilu (7A.7). Włóż sworzeń zawiasu (2276) R lub (2274) L w osłonę w dolnej części profilu bocznego (7A.7).

Przymocuj zawiasy do żądanych części bocznych (2209) i (2237) za pomocą przygotowanych otworów, nakrętek (1002) i śrub (1001) (7A.8). Gdy drzwi są zamknięte, zatrask (2286) zamyka się wokół profilu bocznego (2235) - R lub (2236) - L.

## 7B. DRZWI PRZESUWNE :

Uwaga: Nie umieszczać zmontowanych drzwi na prowadnicach drzwi (2214), aby uniknąć ich uszkodzenia. Wkręcić (1006) po obu stronach dolnej szyny drzwi (2255), a następnie wsunąć prowadnice drzwi (2214) w oba końce (7B.2). Zmontować (2252), (2253), (2254) i (2255) jak pokazano na rysunku (7B.3) (7B.4) (7B.5). Włóż szyby w odpowiednie prowadnice w profilach środkowych i zamocuj profil boczny drzwi (2258) (7B.6).

Włóż prowadnice drzwi (2271) w górny koniec bocznych profili drzwi (2252) i (2258) (7B.5). Wsunąć uszczelkę szczotkową (2270) w obie szyny boczne (2252) i (2258) (7B.7).

Włóż śruby (1500) w dno kanału śrubowego, który przytrzymuje uszczelki szczotki (2270) i zabezpieczyć nakrętką (1515) (7B.7).

Uszczelkę szczotki tnącej (2270) po żądanej stronie, użyć śruby (2289) do zamocowania kłamki drzwi (2285), jak pokazano.

Połączyć luźno szynę prowadzącą drzwi (2251) z profilem poziomym (2237) od zewnątrz za pomocą dwóch nakrętek i śrub (7B.9).

Wyrównaj prowadnicę drzwi (2251) w lewo lub w prawo, w zależności od kierunku, w którym drzwi mają się otwierać.

Wsunąć (2214) na szynę progową (2209) i (2271) w szynę drzwiową (2251), jak pokazano.

Przymocuj (2257) do pręta wspornika drzwi (2250) za pomocą śruby (2001). Połączyć (2257) z końcówką (2251) wkładając śrubę (1001) w kanał śruby w (2251) (7B.10).

Połączyć dolny koniec (2250) z profilem narożnym (2230), wkładając śrubę (2001) w szczelinę na śrubę w (2230) (7B.11).

Gdy drzwi są już na swoim miejscu, przymocuj nakrętkę (1002) i śrubę (2001) do otwartego końca (2251) jako ogranicznik drzwi (7B.12).

## 8. OKNO DACHOWE WENTYLACYJNE:

Skręć ze sobą profile (2261) i (2262) (8.2).

Wsunąć panel J w odpowiednie prowadnice (8.3) i połączyć belkę dolną (2263) (8.4).

Przymocuj otwieracz wentylacji dachowej (1067) śrubami (1006) do profilu 2263 i na jego koniec (8.5) nałóż plastikową zaślepkę (1019).

Włóż świetlik w kalenicę od jednego końca (8.6) (8.7) (8.8) do przygotowanego otworu (8.9).

## UKOŃCZENIE

Na życzenie istnieje możliwość uszczelnienia krawędzi szklarni neutralnym silikonem. Silikon nie jest zawarty w opakowaniu.

Umieść etykietę ostrzegawczą wewnątrz szklarni. Dostępnych jest wiele akcesoriów, które pomogą Ci w pełni wykorzystać możliwości tego produktu. Aby uzyskać szczegółowe informacje, skontaktuj się z lokalnym sprzedawcą.

## INSTRUKCJE BEZPIECZEŃSTWA

Zamknij wszystkie drzwi i otwory wentylacyjne przy silnym wietrze.

W przypadku obfitych opadów śniegu należy oczyścić dach szklarni lub zastosować odpowiednie środki w celu podparcia dachu.

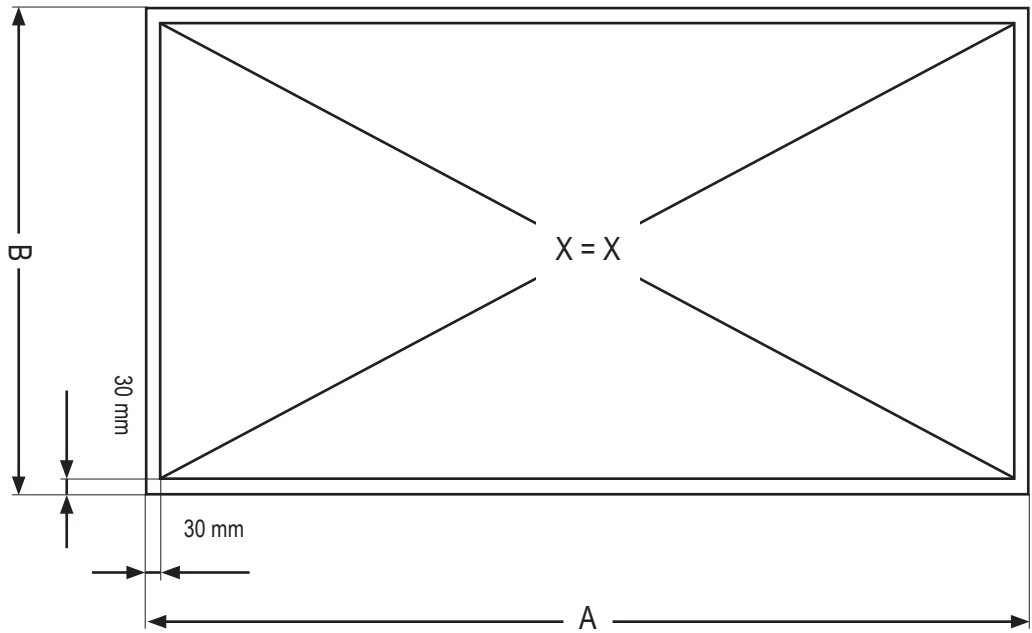
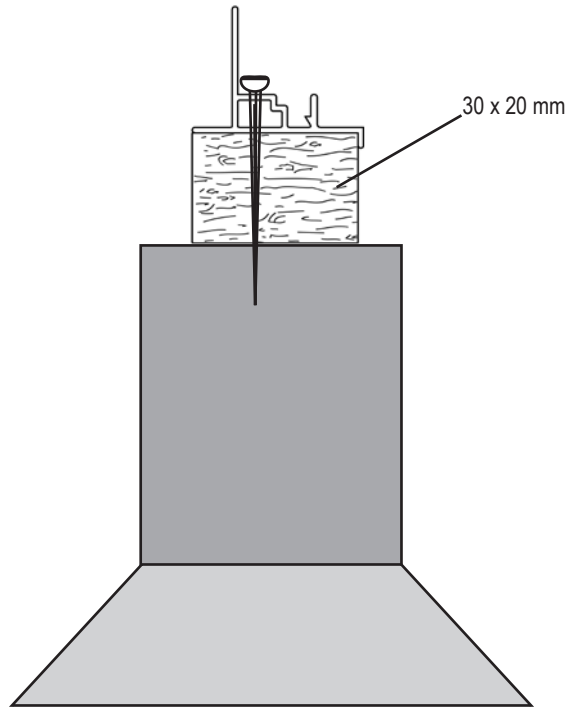
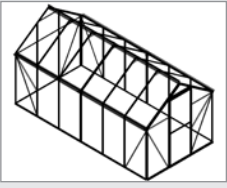
## KOMENTARZ

Aby w pełni chronić swoją nową szklarnię, zalecamy uwzględnienie jej w polisie ubezpieczenia domu. Proszę zwrócić uwagę na ewentualne przepisy budowlane dotyczące umieszczania szklarni.

Po pomyślnym złożeniu tego produktu, proszę przykleić etykietę modelu szklarni na poręczu drzwi (2253). Ta informacja jest ważna w przypadku późniejszego zapotrzebowania na części zamienne.

Proszę zachować niniejszą instrukcję montażu w bezpiecznym miejscu do wykorzystania w przyszłości. Naszą zasadą jest ciągle doskonalenie i zastrzegamy sobie prawo do zmiany specyfikacji bez uprzedniego powiadomienia.

**0**



	2500	3800	5000	6200	7500
A	1289 mm	1904 mm	2535 mm	3150 mm	3765 mm
B	1904 mm	1904 mm	1904 mm	1904 mm	1904 mm

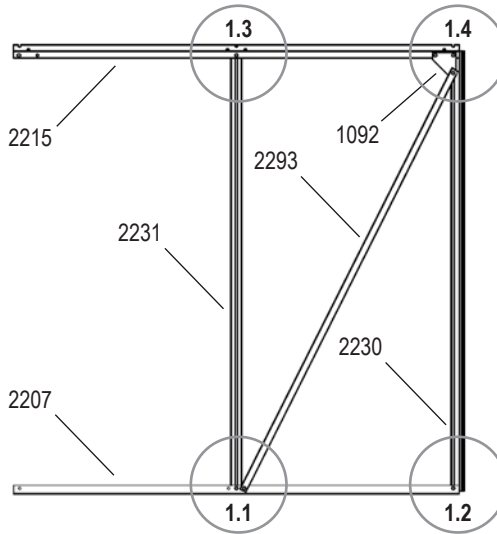
VM0017-T

# 1A



**2500**

**1x**   
**1x** 



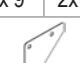
**2500 3800 5000**

1001 

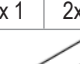
2x 7 2x 9 2x 17

1002 

2x 7 2x 9 2x 17

1092 

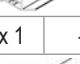
2x 1 2x 1 2x 3

2207 

2x 1 - 2x 2

2208 

- 2x 1 -

2215 

2x 1 - 2x 2

2216 

- 2x 1 -

2230 

2x 1 2x 1 2x 1

2231 

2x 1 2x 2 2x 2

2232 

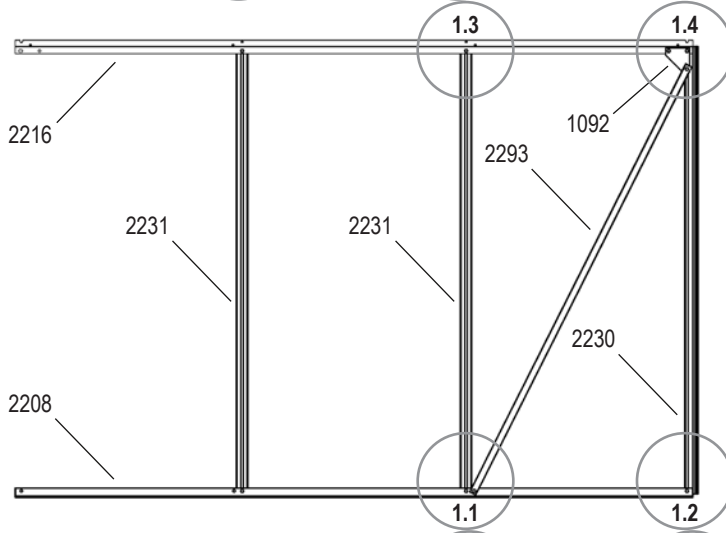
- - 2x 1

2293 

2x 1 2x 1 2x 1

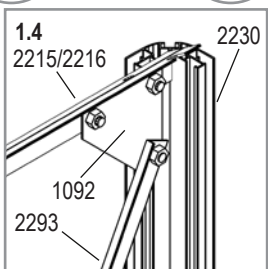
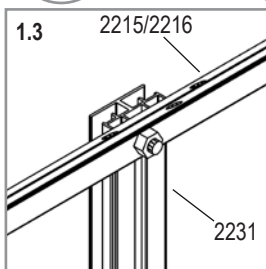
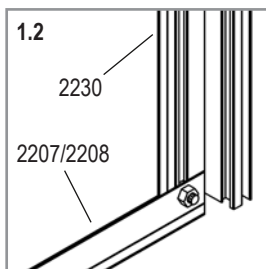
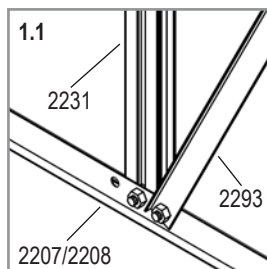
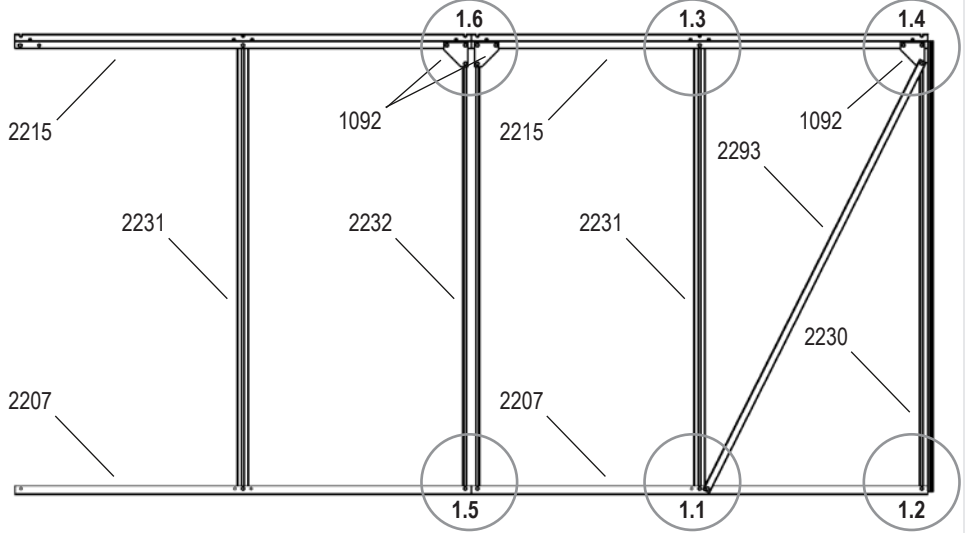
**3800**

**1x**   
**1x** 



**5000**

**1x**   
**1x** 



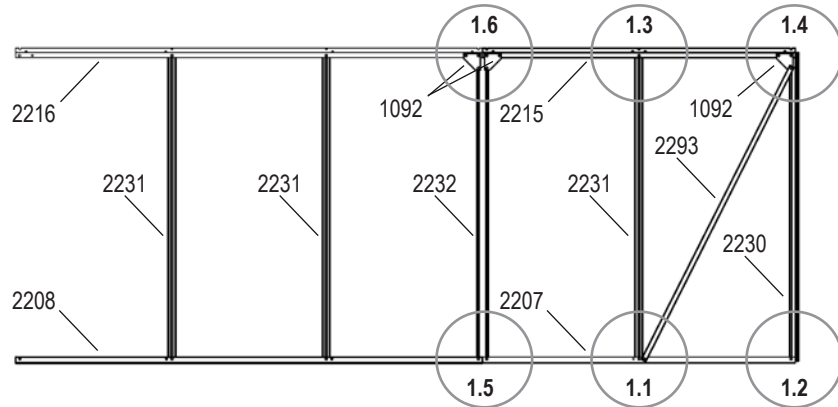
**VM0017-T**

# 1B

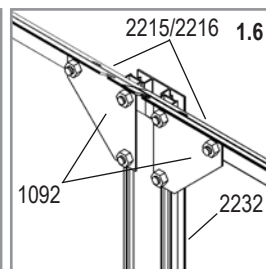
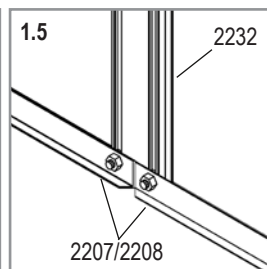
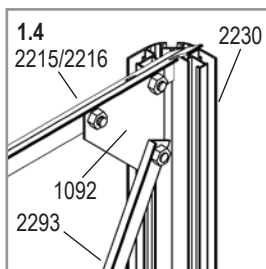
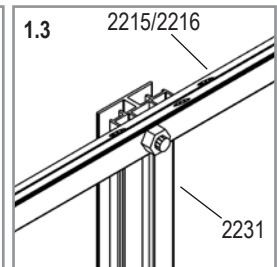
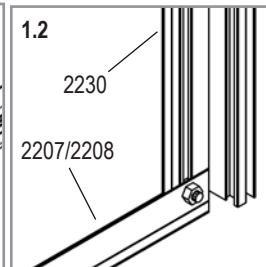
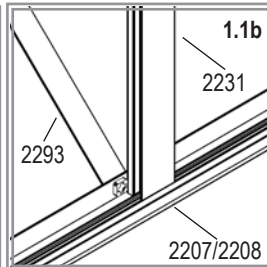
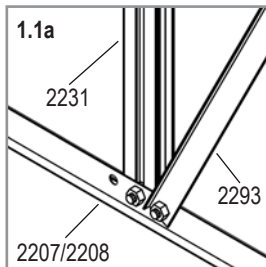
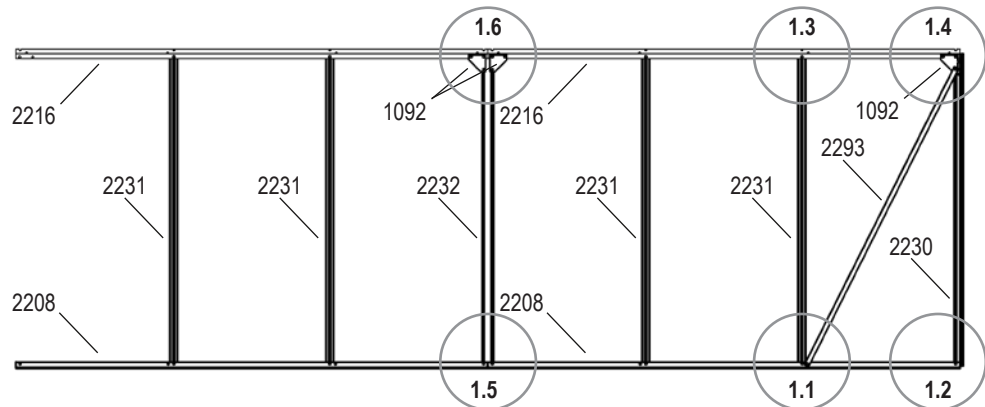


<b>6200</b>	<b>7500</b>
1001	
2x 19	2x 21
1002	
2x 19	2x 21
1092	
2x 3	2x 3
2207	
2x 1	-
2208	
2x 1	2x 2
2215	
2x 1	-
2216	
2x 1	2x 2
2230	
2x 1	2x 1
2231	
2x 3	2x 4
2232	
2x 1	2x 1
2293	
2x 1	2x 1

**6200**  
**1x**   
**1x**

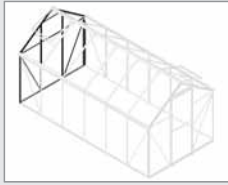


**7500**  
**1x**   
**1x**



VM0017-T

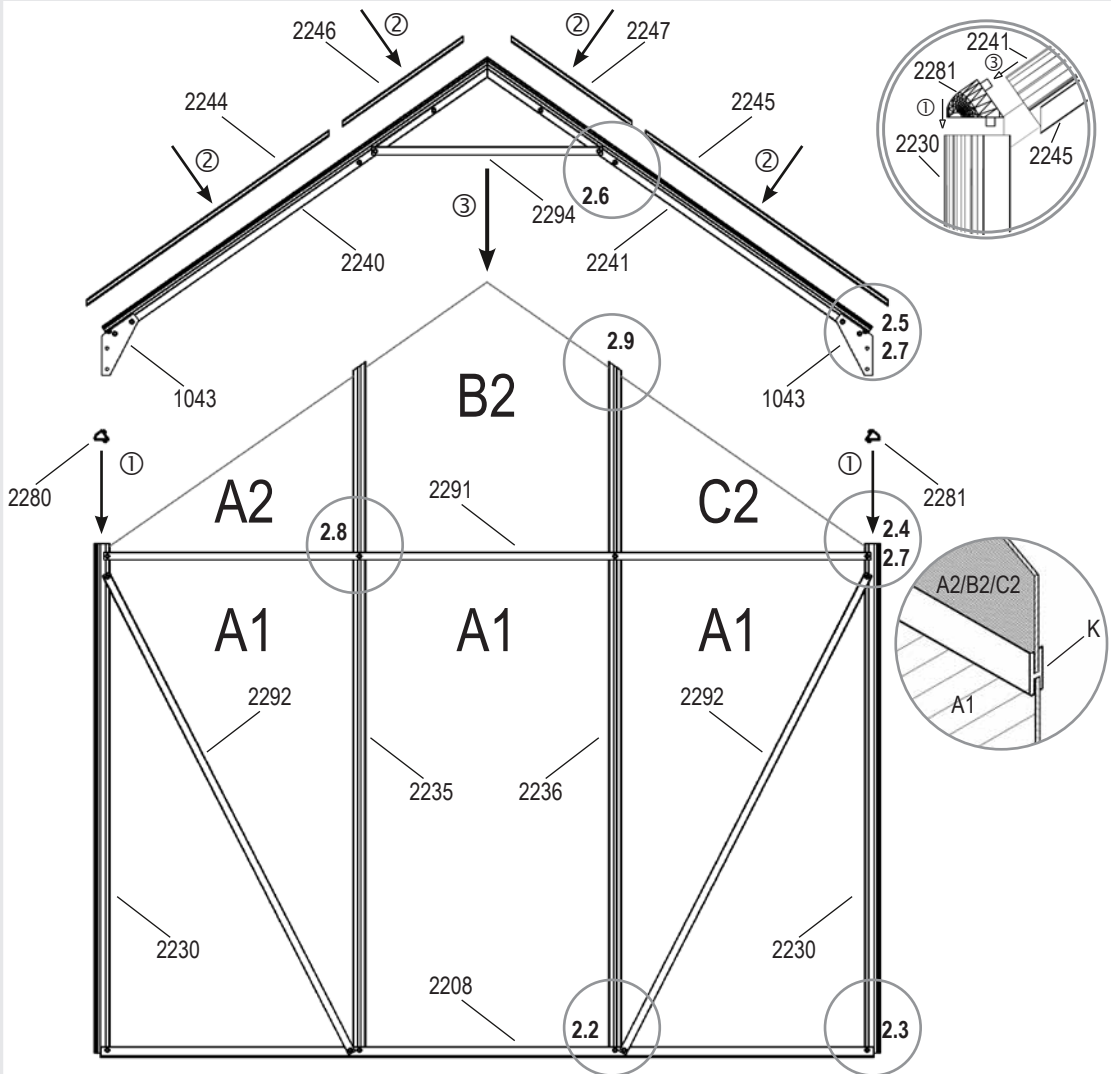
# 2



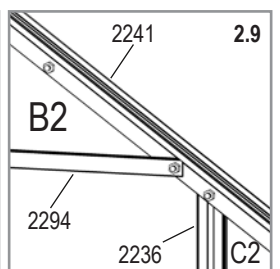
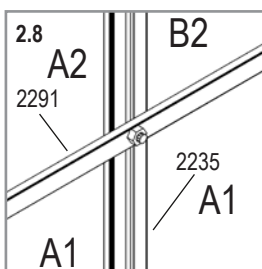
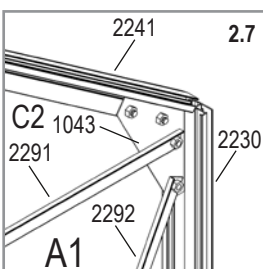
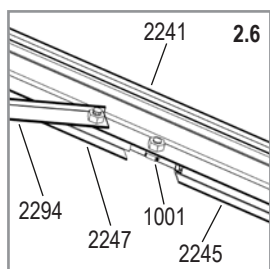
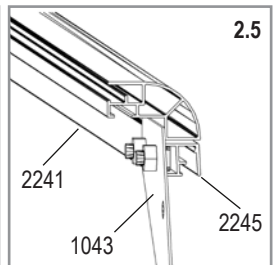
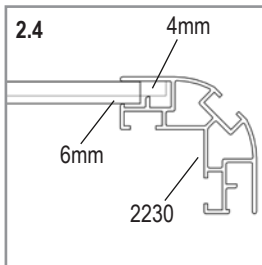
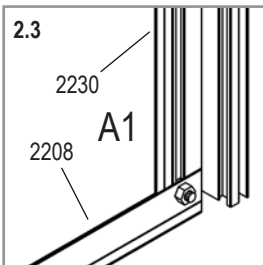
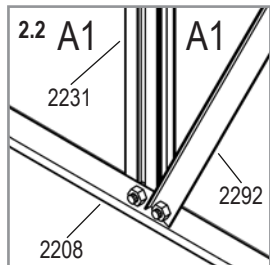
- 1001 22x
- 1002 22x
- 1043 2x
- 2208 1x
- 2230 2x
- 2235 1x
- 2236 1x
- 2240 1x
- 2241 1x
- 2244 1x
- 2245 1x
- 2246 1x
- 2247 1x
- 2280 1x
- 2281 1x
- 2291 1x
- 2292 2x
- 2294 1x

- \*  
K  
24674 (4mm)  
24686 (6mm)  
3x

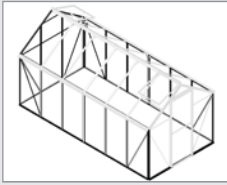
VM0017-T



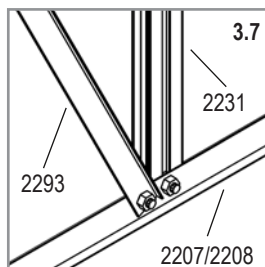
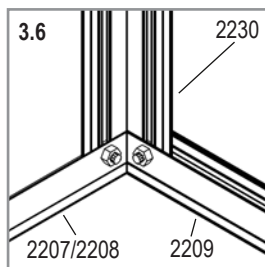
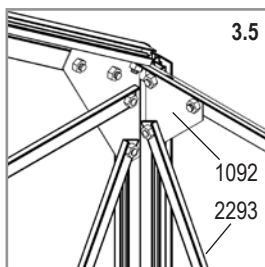
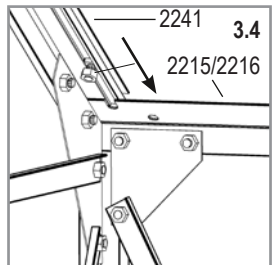
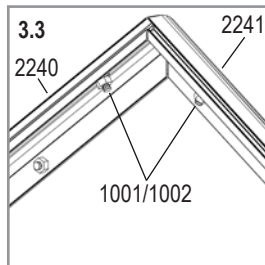
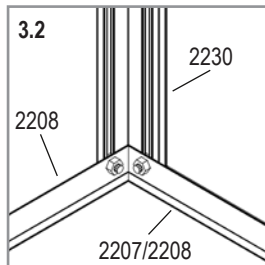
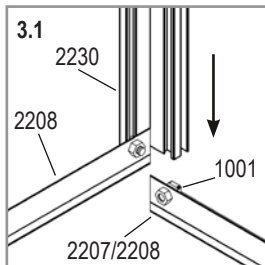
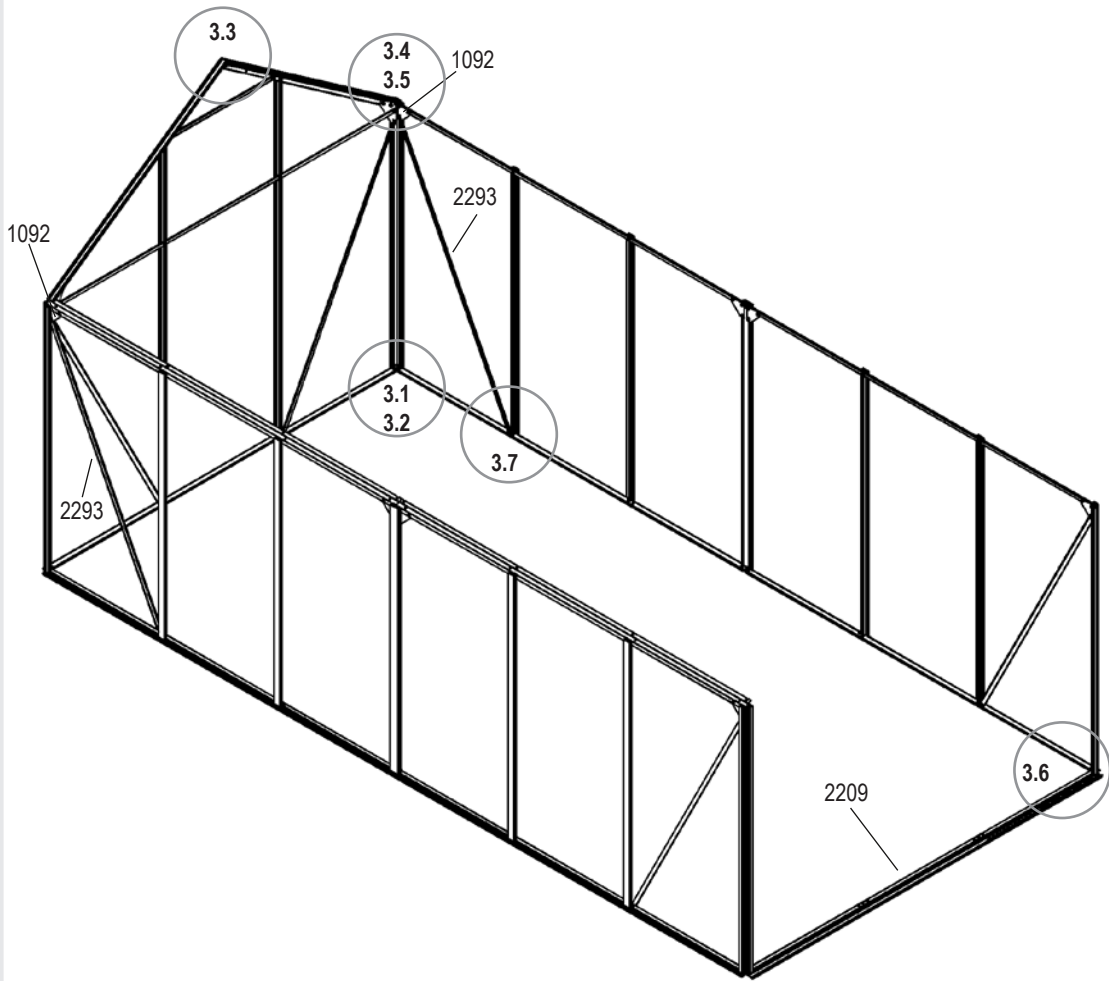
2.1	Art.	4 mm	Art.	6 mm	2500	3800	5000	6200	7500
A1	369423	610 x 1208	369903	599 x 1208	3x	3x	3x	3x	3
A2	369837	610 x 10/437	369908	599 x 8/425	1x	1x	1x	1x	1
B2	369834	610 x 441/654/441	369905	599 x 438/647/438	1x	1x	1x	1x	1
C2	369838	610 x 437/10	369909	599 x 425/8	1x	1x	1x	1x	1
<b>Total</b>					<b>6x</b>	<b>6x</b>	<b>6x</b>	<b>6x</b>	<b>6</b>



# 3



2500	3800	5000	6200	7500
1001				
17x	16x	16x	16x	16x
1002				
17x	16x	16x	16x	16x
1092				
2x	2x	2x	2x	2x
2209				
1x	1x	1x	1x	1x
2293				
2x	2x	2x	2x	2x



VM0017-T

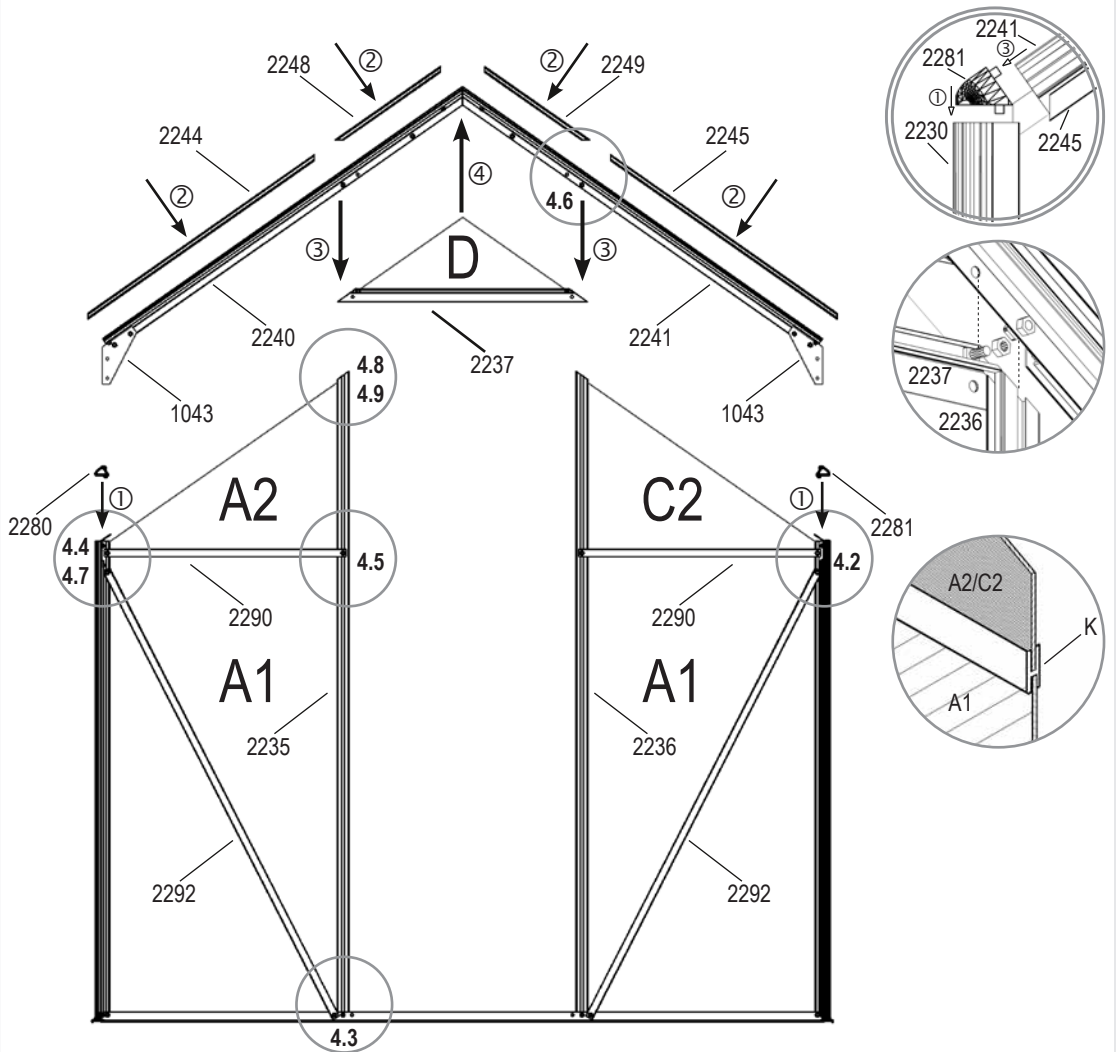
# 4



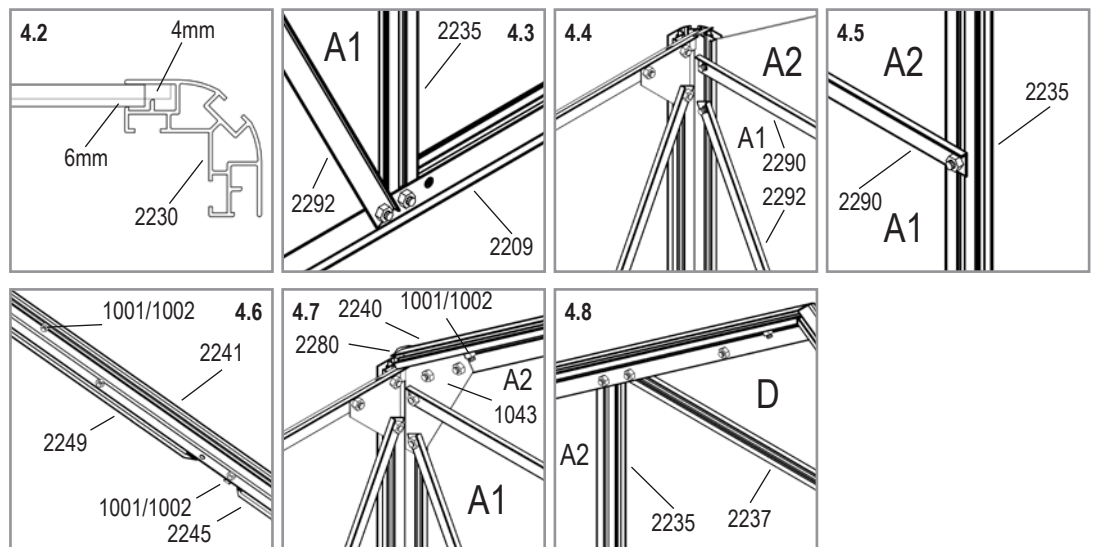
- 1001  
24x
- 1002  
24x
- 1043  
2x
- 2235  
1x
- 2236  
1x
- 2237  
1x
- 2240  
1x
- 2241  
1x
- 2244  
1x
- 2245  
1x
- 2248  
1x
- 2249  
1x
- 2280  
1x
- 2281  
1x
- 2290  
2x
- 2292  
2x

- \*
- K  
24674  
(4mm)
  - 24686  
(6mm)
  - 3x

**VM0017-T**



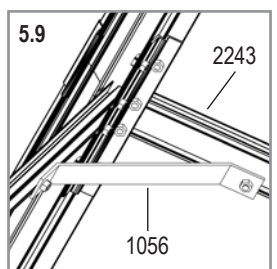
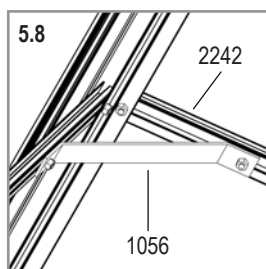
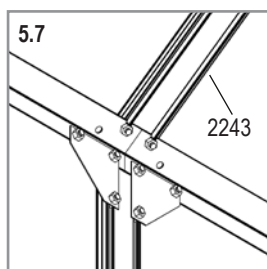
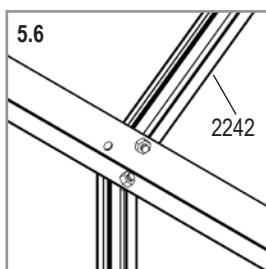
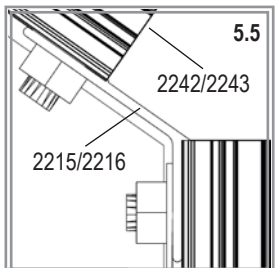
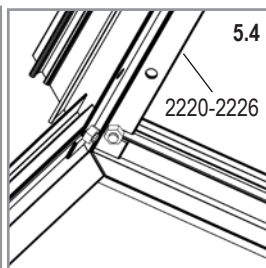
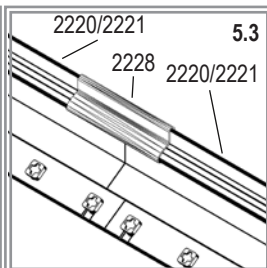
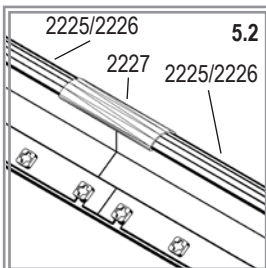
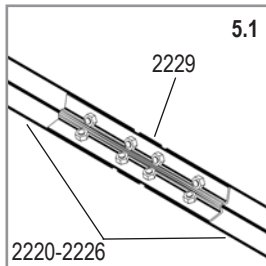
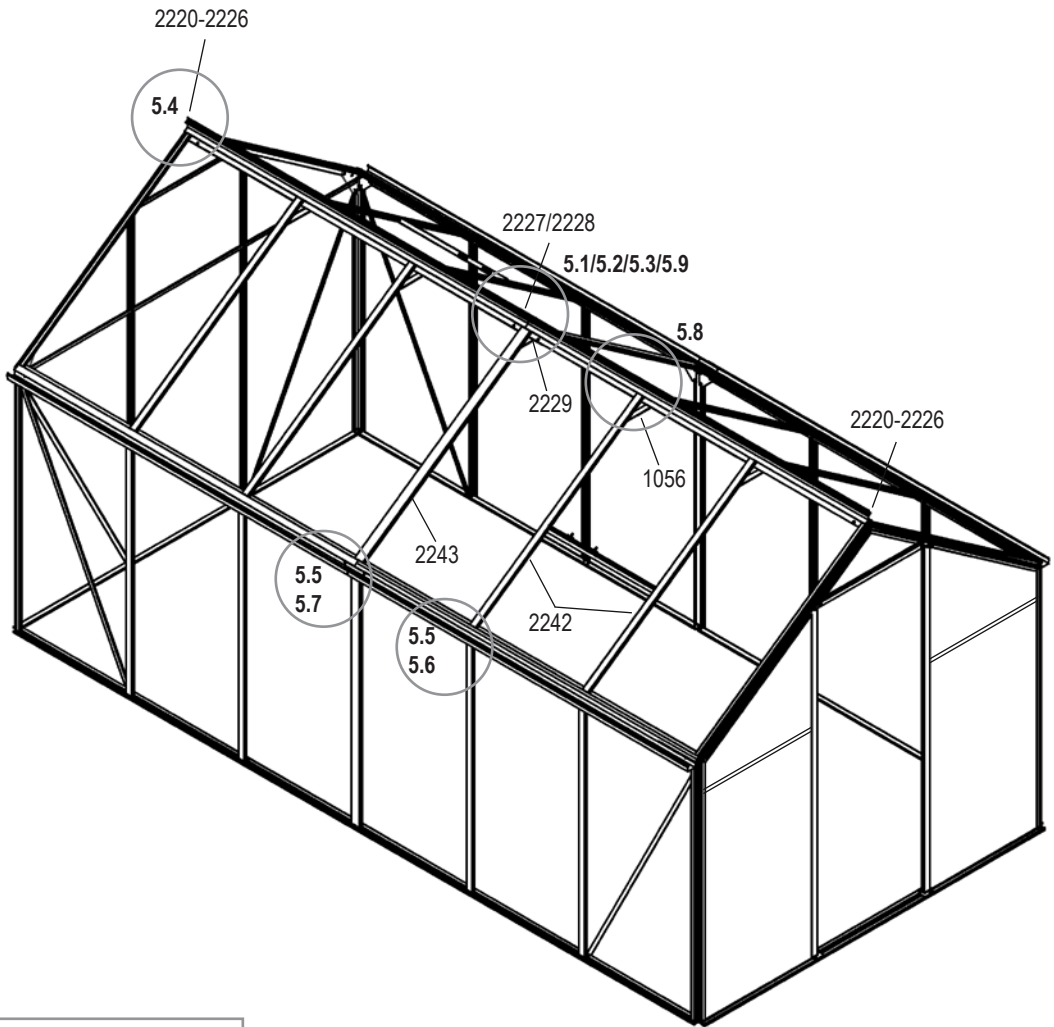
4.1	Art.	4 mm	Art.	6 mm	2500	3800	5000	6200	7500
A1	369423	610 x 1208	369903	599 x 1208	2x	2x	2x	2x	2
A2	369837	610 x 10/437	369908	599 x 8/425	1x	1x	1x	1x	1
C2	369838	610 x 437/10	369909	599 x 425/8	1x	1x	1x	1x	1
D	369841	545 x 0/191/0	369912	520 x 0/182/0	1x	1x	1x	1x	1
<b>Total</b>					<b>5x</b>	<b>5x</b>	<b>5x</b>	<b>5x</b>	<b>5</b>



# 5



	2500	3800	5000	6200	7500
1001					
	7x	14x	28x	36x	42x
1002					
	7x	14x	28x	36x	42x
1056					
	1x	2x	3x	4x	5x
2220					
	-	-	-	1x	-
2221					
	-	-	-	1x	2x
2225					
	1x	-	2x	-	-
2226					
	-	1x	-	-	-
2227					
	-	-	1x	-	-
2228					
	-	-	-	1x	1x
2229					
	-	-	1x	1x	1x
2242					
	2x	4x	4x	6x	8x
2243					
	-	-	2x	2x	2x



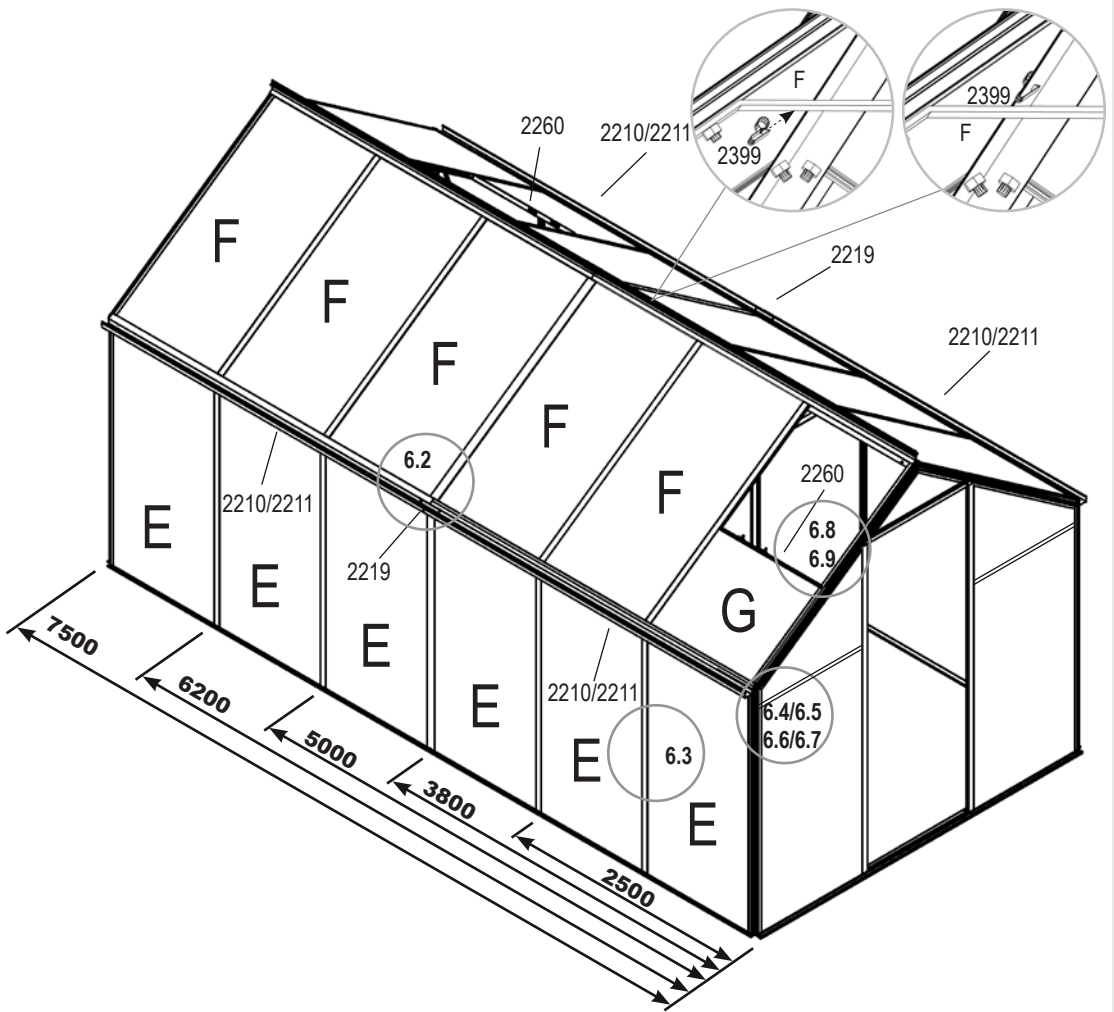
VM0017-T



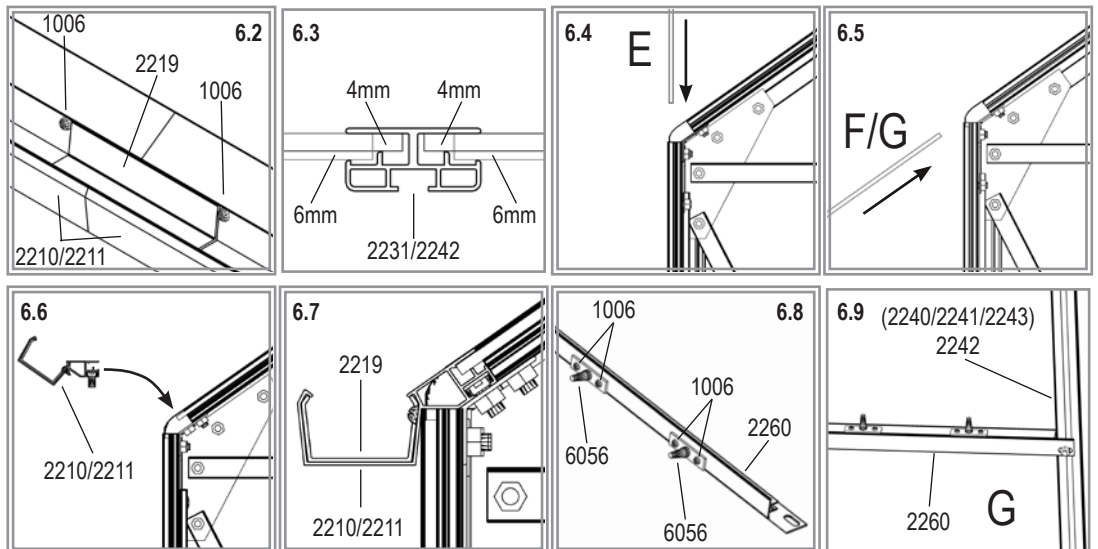
# 6



2500	3800	5000	6200	7500
1001				
8x	8x	16x	16x	16x
1002				
8x	8x	16x	16x	16x
1006				
4x	4x	8x	12x	12x
2210				
2x	-	4x	2x	-
2211				
-	2x	-	2x	4x
2219				
-	-	2x	2x	2x
2260				
1x	1x	1x	2x	2x
2399				
3x	5x	7x	8x	10x
6056				
2x	2x	2x	4x	4x

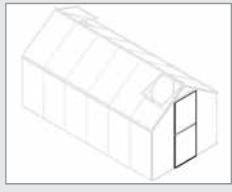


6.1	Art.	4 mm	Art.	6 mm	2500	3800	5000	6200	7500
E	369830	610 x 1227	369900	599 x 1225	4x	6x	8x	10x	12x
F	369831	610 x 1126	369901	599 x 1124	3x	5x	7x	8x	10x
G	369832	610 x 499	369902	599 x 490	1x	1x	1x	2x	2x
<b>Total</b>					<b>8x</b>	<b>12x</b>	<b>16x</b>	<b>20x</b>	<b>24x</b>



VM0017-T

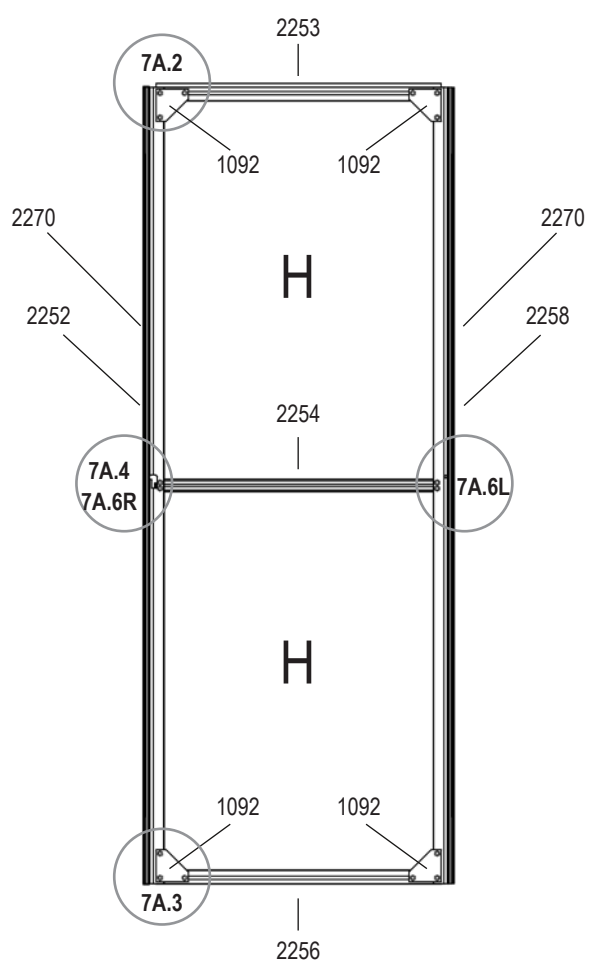
# 7A a



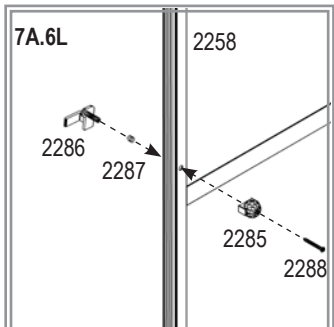
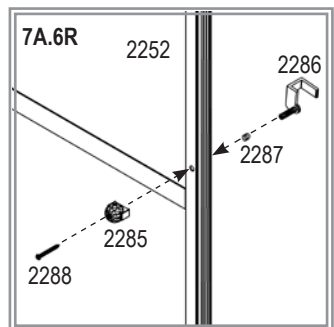
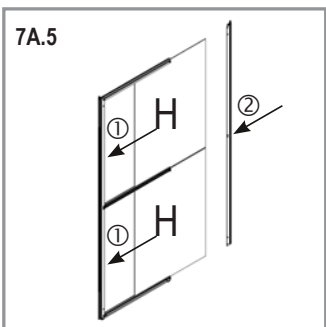
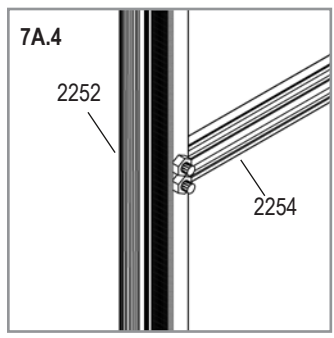
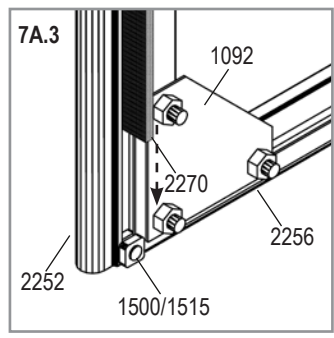
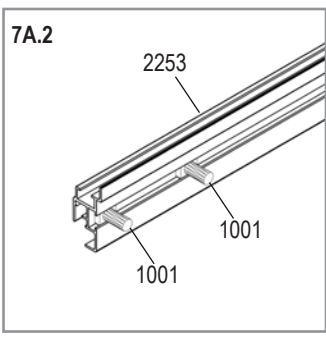
7A & 7B	
1001 9x	
1002 9x	
1500 2x	
1515 2x	
2252 1x	
2253 1x	
2254 1x	
2258 1x	
2270 2x	
2285 1x	

7A a	
1001 7x	
1002 7x	
1092 4x	
2256 1x	
2286 1x	
2287 1x	
2288 1x	

VM0017-T



7.1	Art.	4 mm	Art.	6 mm	2500	3800	5000	6200	7500
H	369839	610 x 803	369910	599 x 794	2x	2x	2x	2x	2x
Total					2x	2x	2x	2x	2x



# 7A b



## 7A b

1001  
2x



1002  
2x



2272  
2x



2273  
1x



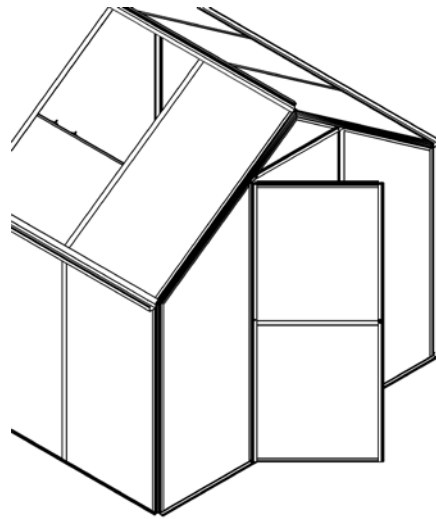
2274  
1x



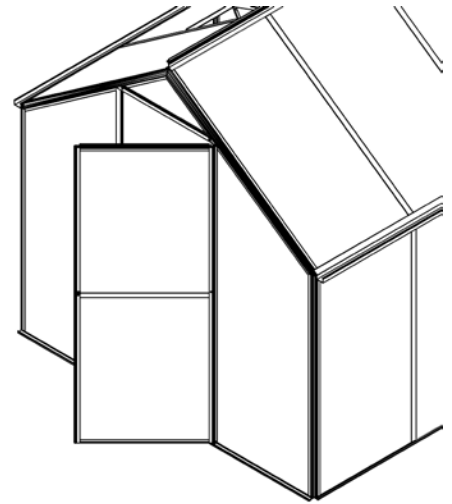
2275  
1x



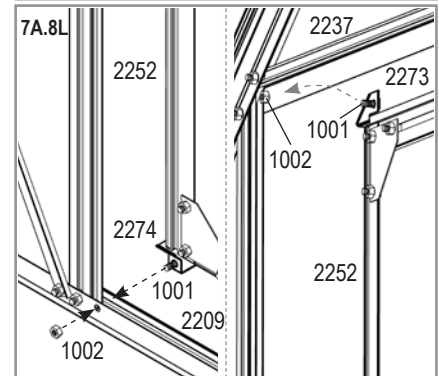
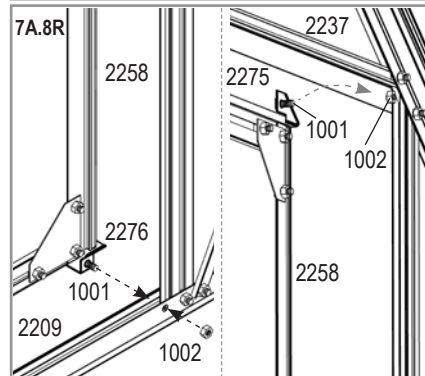
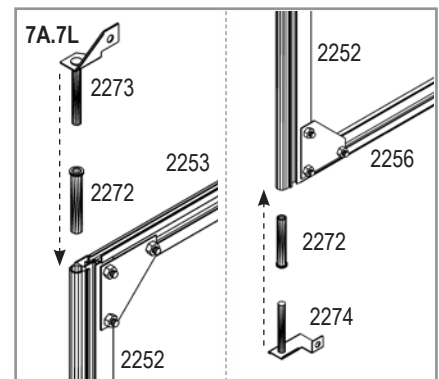
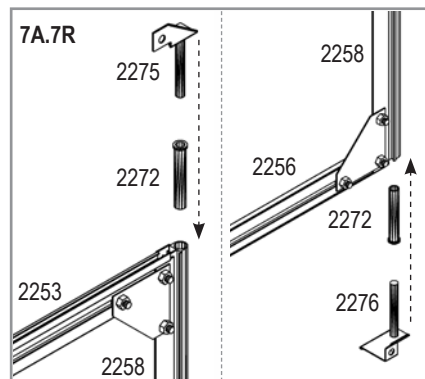
2276  
1x



**R**

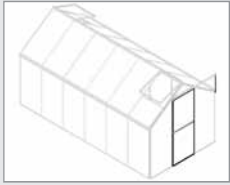


**L**



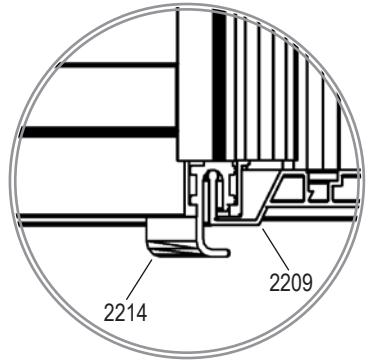
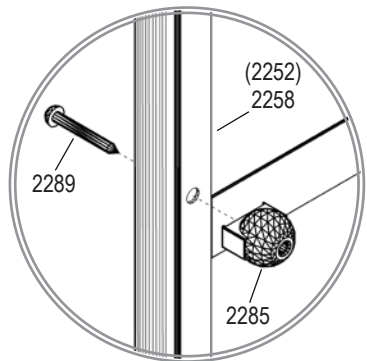
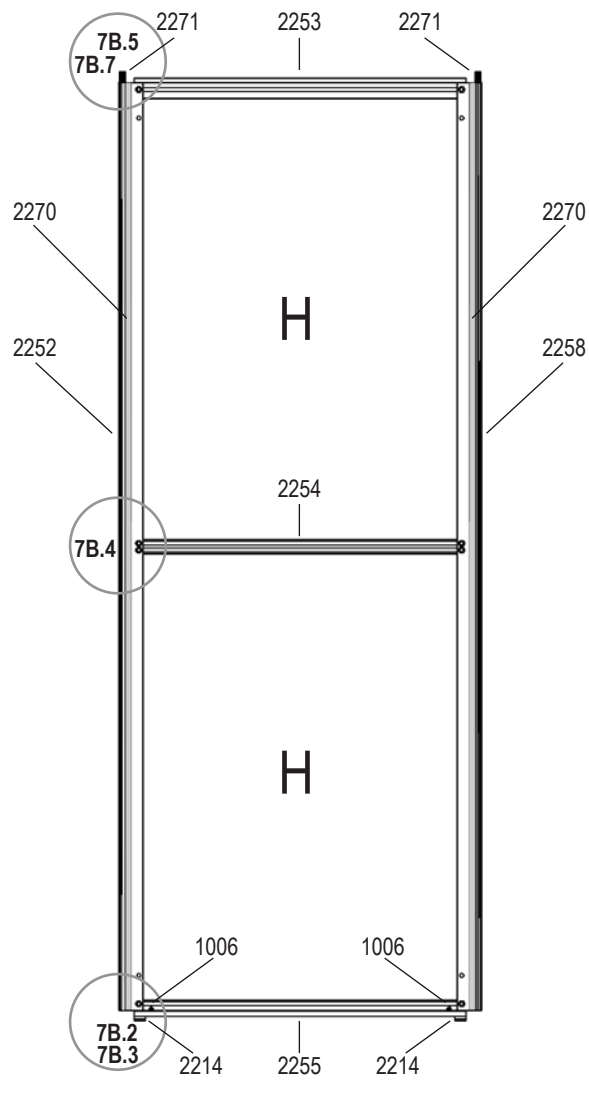
VM0017-T

# 7B a

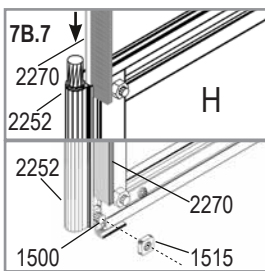
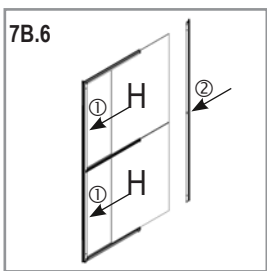
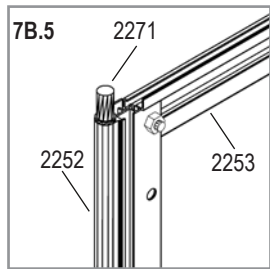
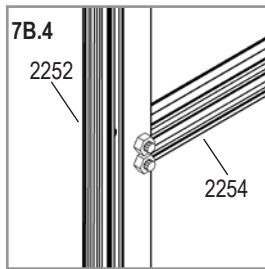
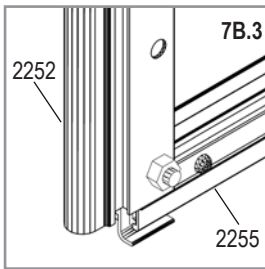
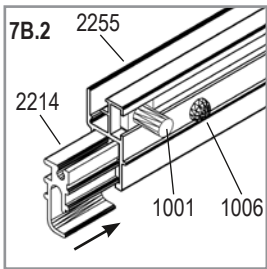


- 7A & 7B**
- 1001 9x
  - 1002 9x
  - 1500 2x
  - 1515 2x
  - 2252 1x
  - 2253 1x
  - 2254 1x
  - 2258 1x
  - 2270 2x
  - 2285 1x

- 7B a**
- 1006 2x
  - 2214 2x
  - 2255 1x
  - 2271 2x
  - 2289 1x



7.1	Art.	4 mm	Art.	6 mm	3100	4600	6000	7500
H	369839	610 x 803	369910	599 x 794	2x	2x	2x	2x
<b>Total</b>					<b>2x</b>	<b>2x</b>	<b>2x</b>	<b>2x</b>

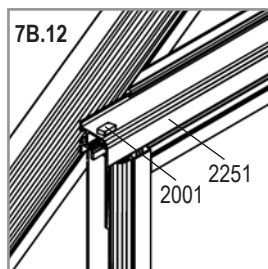
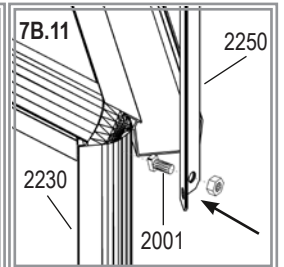
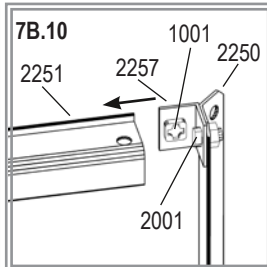
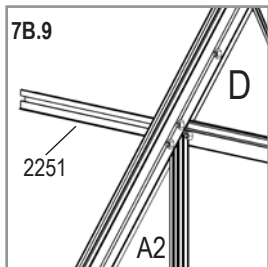
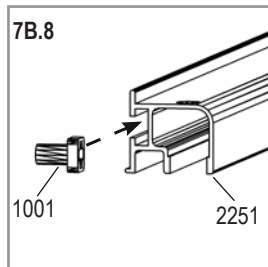
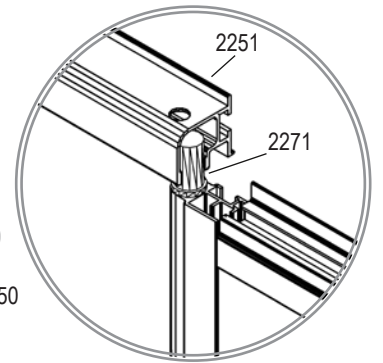
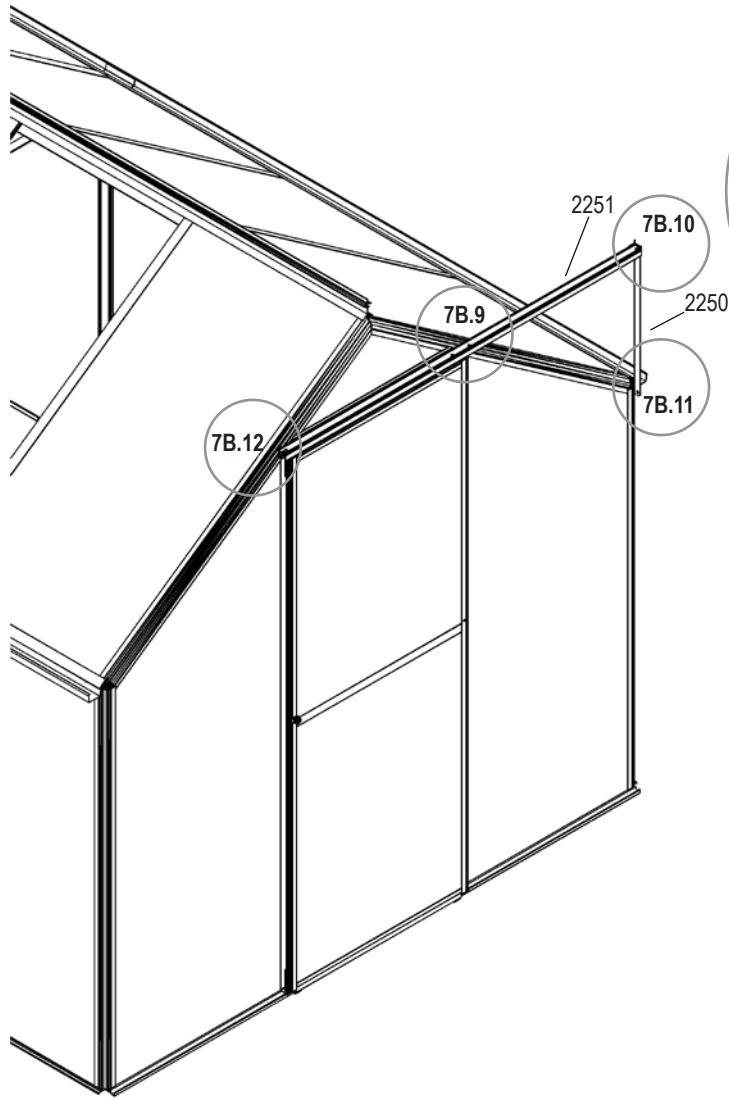


**VM0017-T**

# 7B b

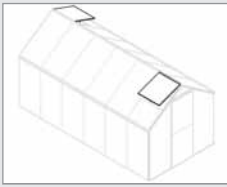


7B b	
1001 2x	
1002 5x	
2001 3x	
2250 1x	
2251 1x	
2257 1x	

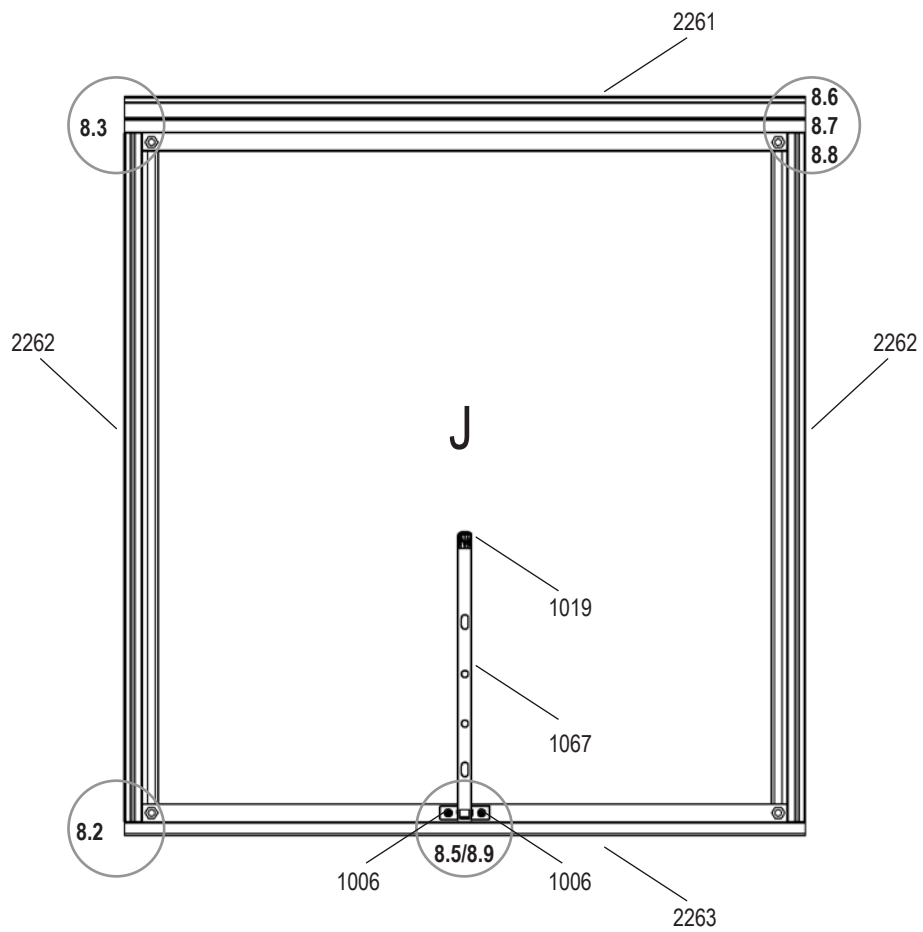


VM0017-T

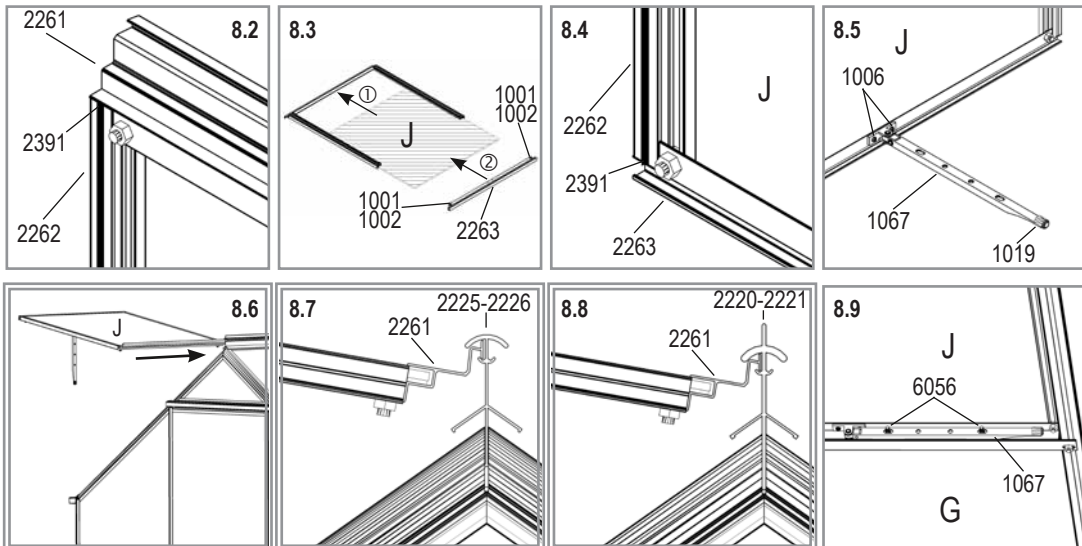
# 8



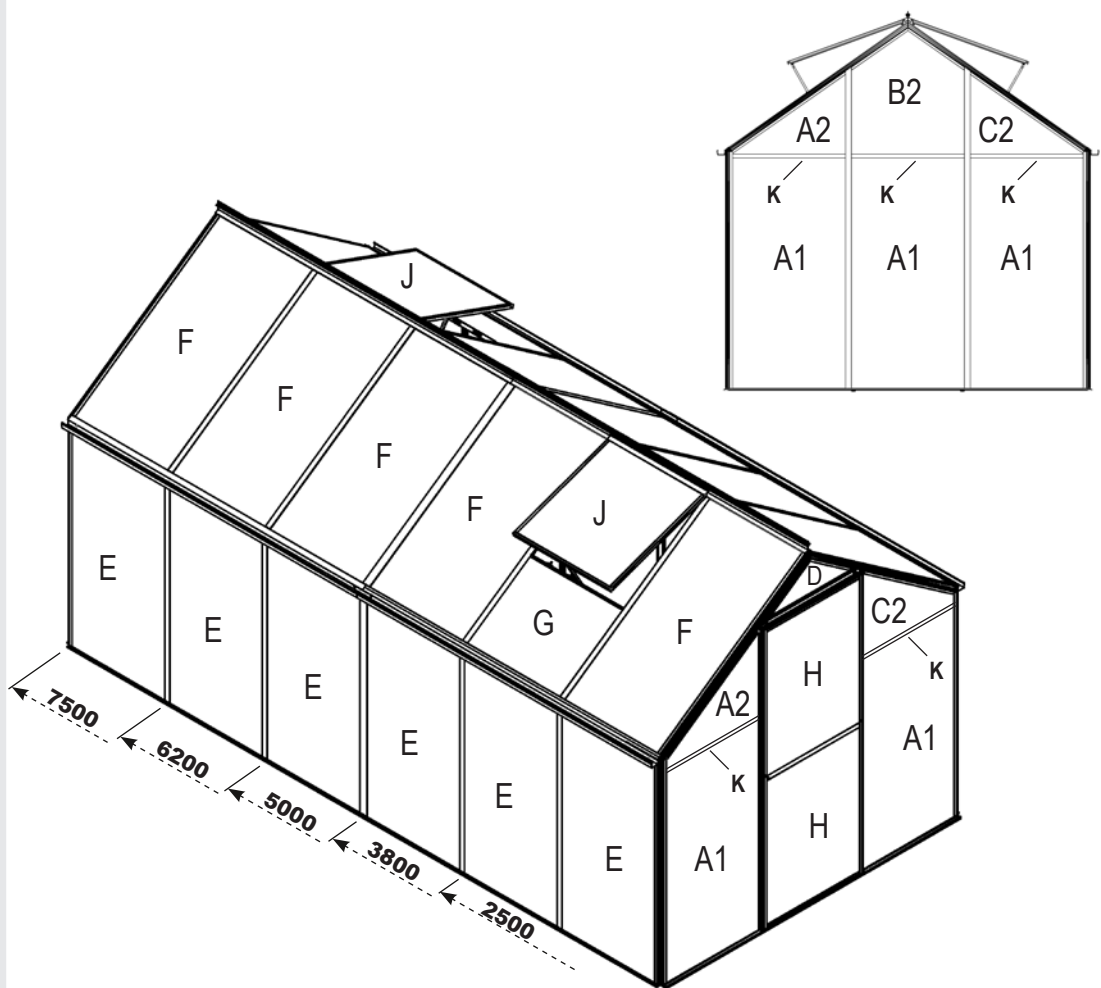
2500	3800	5000	6200	7500
1x	1x	1x	2x	2x
1001				
4x	4x	4x	8x	8x
1002				
4x	4x	4x	8x	8x
1006				
2x	2x	2x	4x	4x
1019				
1x	1x	1x	2x	2x
1067				
1x	1x	1x	2x	2x
2261				
1x	1x	1x	2x	2x
2262				
2x	2x	2x	4x	4x
2263				
1x	1x	1x	2x	2x
2391				
2x	2x	2x	4x	4x



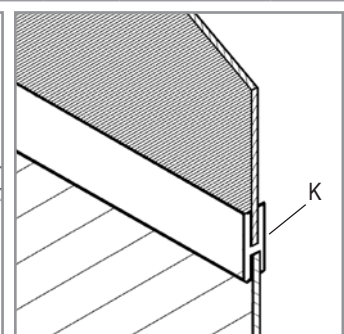
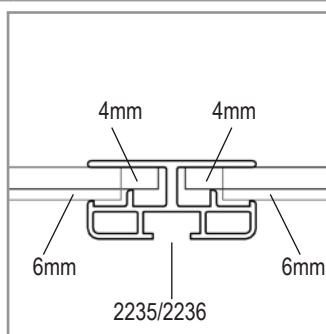
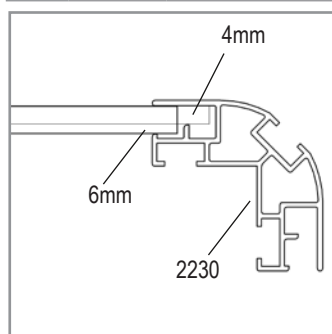
8.1	Art.	4 mm	Art.	6 mm	2500	3800	5000	6200	7500
J	369835	610 x 640	369906	599 x 635	1x	1x	1x	2x	2x
<b>Total</b>					<b>1x</b>	<b>1x</b>	<b>1x</b>	<b>2x</b>	<b>2x</b>



VM0017-T



	Art.	4 mm	Art.	6 mm	2500	3800	5000	6200	7500
A1	369423	610 x 1208	369903	599 x 1208	5x	5x	5x	5x	5x
A2	369837	610 x 10/437	369908	599 x 8/425	2x	2x	2x	2x	2x
B2	369834	610 x 441/654/441	369905	599 x 438/647/438	1x	1x	1x	1x	1x
C2	369838	610 x 437/10	369909	599 x 425/8	2x	2x	2x	2x	2x
D	369841	545 x 0/191/0	369912	520 x 0/182/0	1x	1x	1x	1x	1x
E	369830	610 x 1227	369900	599 x 1225	4x	6x	8x	10x	12x
F	369831	610 x 1126	369901	599 x 1124	3x	5x	7x	8x	10x
G	369832	610 x 499	369902	599 x 490	1x	1x	1x	2x	2x
H	369839	610 x 803	369910	599 x 794	2x	2x	2x	2x	2x
J	369835	610 x 640	369906	599 x 635	1x	1x	1x	2x	2x
<b>Total</b>					<b>22x</b>	<b>26x</b>	<b>30x</b>	<b>35x</b>	<b>39x</b>
K	24674	610 (584)	24686	610 (584)	5x	5x	5x	5x	5x



VM0017-T

